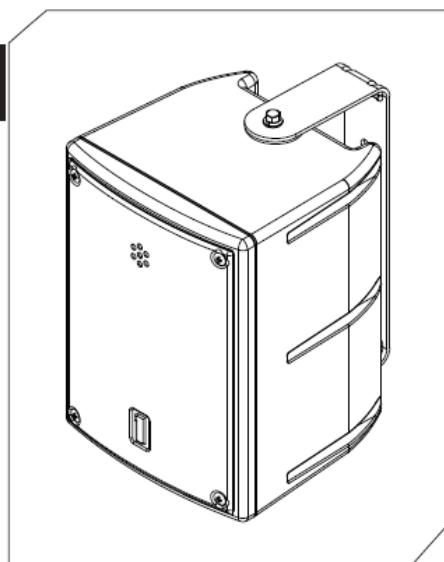




ONE SYSTEMS®

103IM™

Direct Weather High Performance
Loudspeaker System



特長と利点

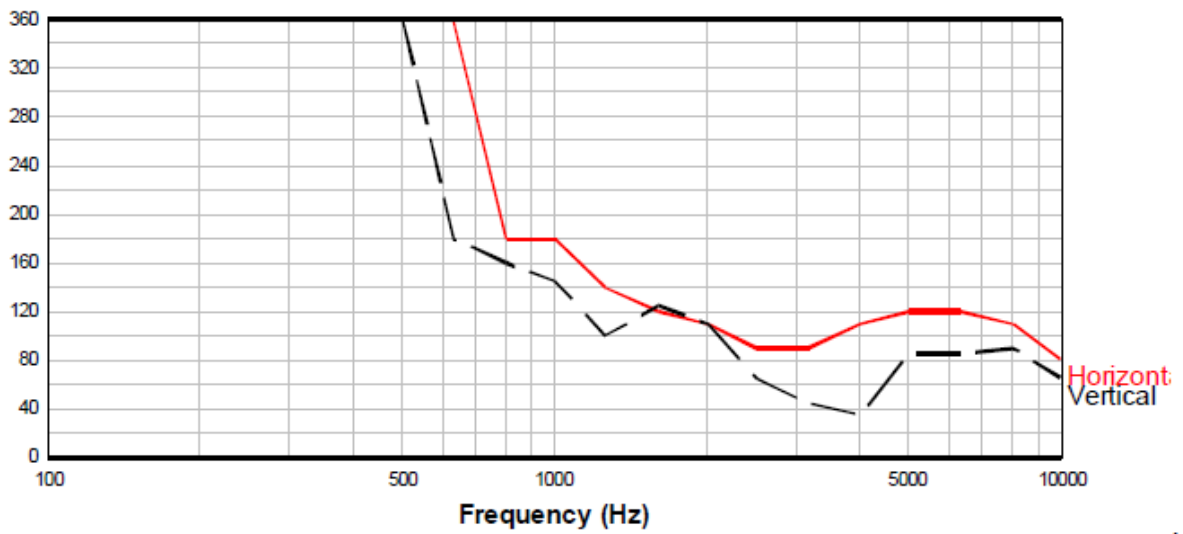
- 直接雨が吹きつける屋外でも使用可能な
3.5 インチ(9 cm)2 ウェイ・スピーカシステム
- フォアグラウンド/バックグラウンドでも優れた性能を発揮
- 高い明瞭度とサウンドの透過性
- 黒色、白色エンクロージャー(塗り替え可能)
- 優れた耐候性能
- 吊り下げ金具、前面グリルともに錆に強いステンレス製
- IP56
- 高域ユニットに大型ボイスコイルを使った設計
- 水平並びに垂直方向に降り角度を調節可能な U ブラケット(付属品)

仕様

周波数特性		85 Hz-20 kHz
指向角度	水平方向	90 °
	垂直方向	40 °
クロスオーバー	形式	パッシブ
	周波数	3000 Hz
システム能率 (1m,1W)		87 dB SPL 最大出力 104 dB SPL
定格パワー	連続	50 W
	プログラム	100 W
	ピーク	200 W
公称インピーダンス		8 ohm
耐候性能		IP56
		端子は IP68 仕様の完璧なグランドナット
質量		3.0 kg
寸法	高さ	211.2 mm
	幅	156.2 mm
	奥行き	130.5 mm
アクセサリ		PT-10 (水平、垂直方向可変ブラケット)
70.7 V,100 V バージョン		50 W,25 W,12.5 W のリアストラップ端子

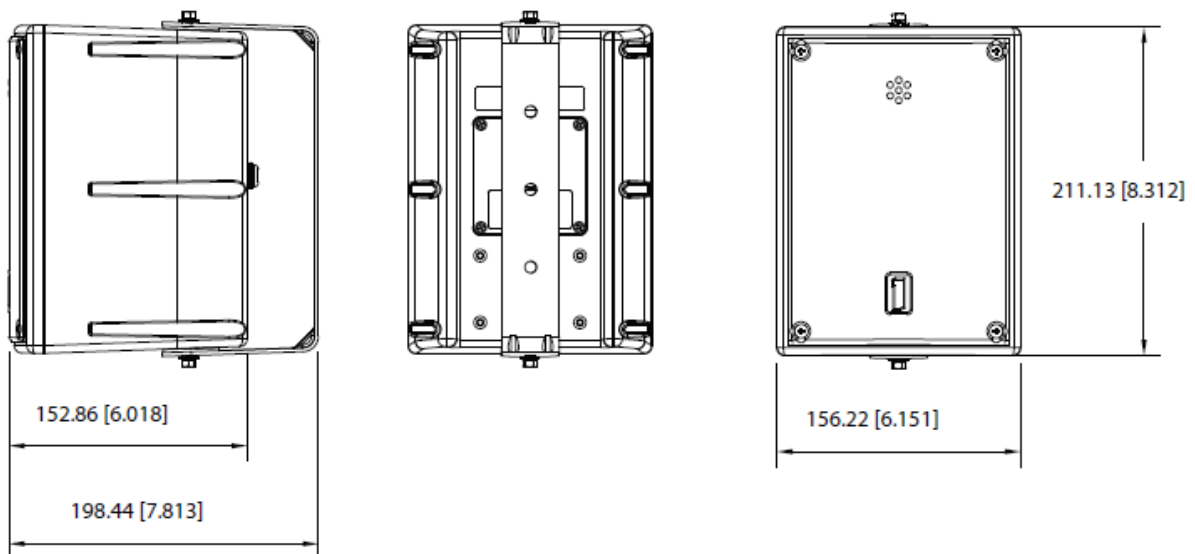
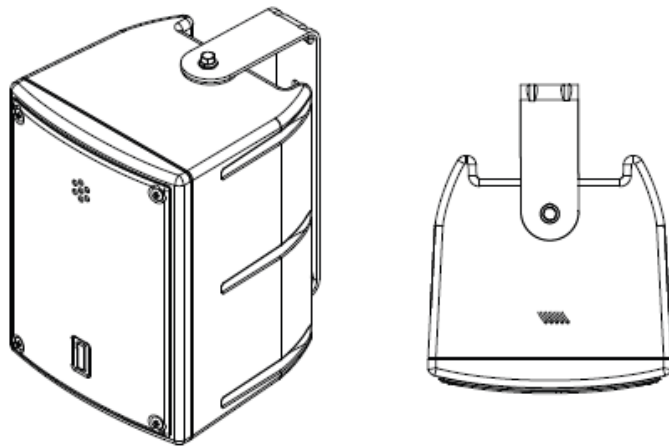
Beamwidth versus Frequency

103IM



!

103IM.art!

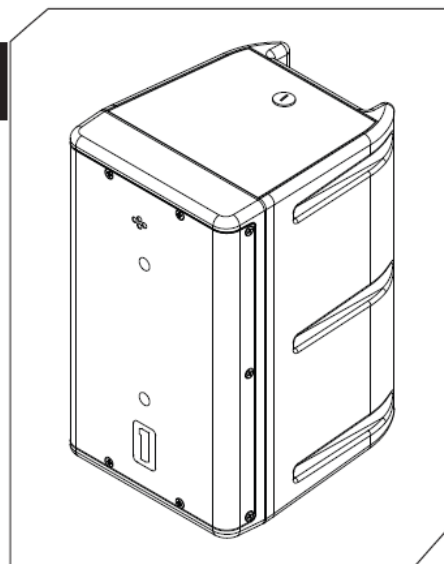




ONE SYSTEMS®

106IM™

Direct Weather High Performance
Loudspeaker System



特長と利点

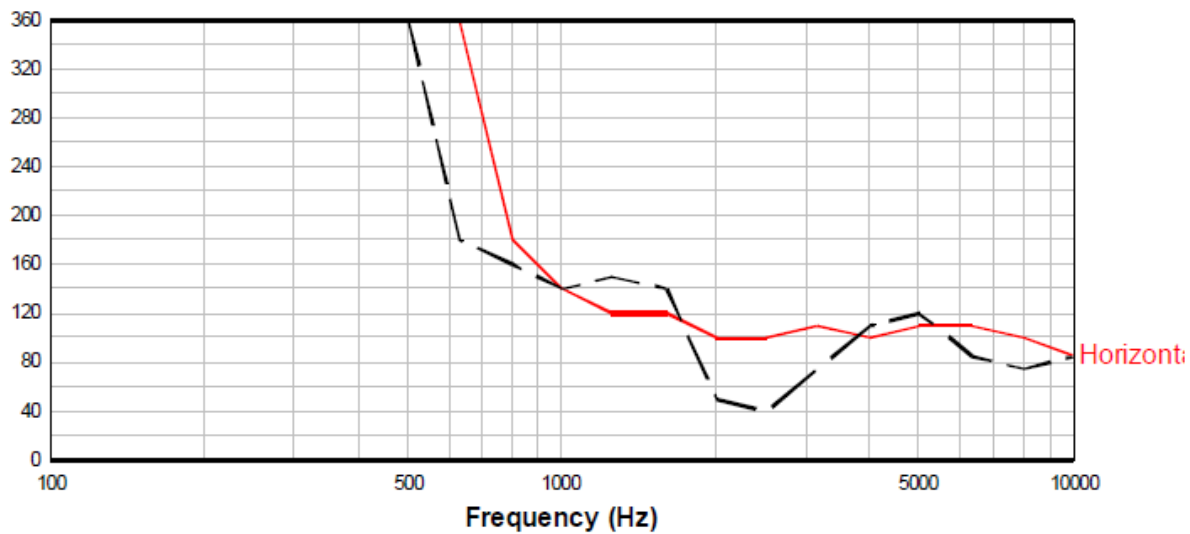
- 直接雨が吹きつける屋外でも使用可能な
6.0 インチ(15 cm)2 ウェイ・スピーカシステム
- フォアグラウンド/バックグラウンドでも優れた性能を発揮
- 高い明瞭度とサウンドの透過性
- 黒色、白色エンクロージャー(塗り替え可能)
- 優れた耐候性能
- 吊り下げ金具、前面グリルともに錆に強いステンレス製
- IP56
- 高域ユニットに大型ボイスコイルを使った設計
- 水平並びに垂直方向に降り角度を調節可能な U ブラケット(付属品)

仕様

周波数特性		80 Hz-16 kHz
指向角度	水平方向	90 °
	垂直方向	40 °
クロスオーバー	形式	パッシブ
	周波数	2000 Hz
システム能率 (1m,1W)		89 dB SPL 最大出力 109 dB SPL
定格パワー	連続	100 W
	プログラム	200 W
	ピーク	400 W
公称インピーダンス		8 ohm
耐候性能		IP56
		端子は IP68 仕様の完璧なグランドナット
質量		6.0 kg
寸法	高さ	312 mm
	幅	185 mm
	奥行き	217 mm
アクセサリ		PT-10 (水平、垂直方向可変ブラケット)
70.7 V,100 V バージョン		50 W,25 W,12.5 W のバリアストラップ端子

Beamwidth versus Frequency

106IM



106IM.crf

