

NE シリーズ・パワーアンプ

NEシリーズ・パワーアンプの特長

●8チャンネルと4チャンネルの多チャンネルモデル並びに3種類の2チャンネルモデル●8Ω負荷機種とハイ・インピーダンス負荷機種(ne2400にはハイ・インピーダンス機種はなし)●全てのモデルにDSPを搭載して環境設定が可能なタイプを用意●10/100 Ethernetを標準装備●Ethernetを使ったリモート制御とモニタリング●さまざまな保護回路●高能率スイッチング電源●ノッチが付いた入力アッテネーター●入力をDC電圧制御して電源のOn/Offをリモート操作●電源スイッチ、音量ボリュームを操作できないようにするソフトウェア●4ステップ・レベルメーター●出力電流並びに温度監視表示●WR-1:2 系統出力レベル・リモートコントローラーを使用可能●AES/EBU 入力対応モジュール(別売)●CobraNet 対応モジュール(別売)●マイクプリアンプ・モジュール(別売)●CE、FCC、RoHS、PSE 安全認定取得

8チャンネル並びに4チャンネル・パワーアンプ

ne8250 | ne8250.10 | ne8250pe | ne8250.10pe

ne4250 | ne4250.10 | ne4250pe | ne4250.10pe

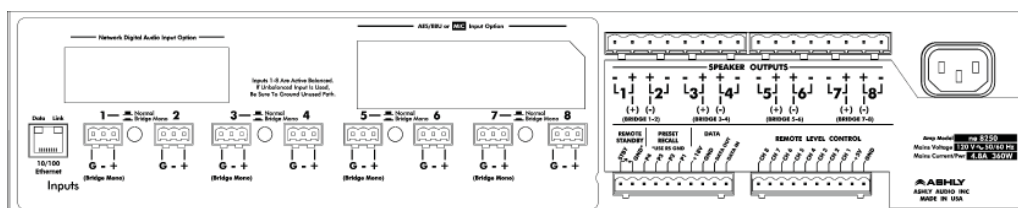
●2Uのスペースに収まる多チャンネル・パワーアンプ●AES/EBU入力対応モジュール(別売)●CobraNet対応モジュール(別売)●マイクプリアンプ・モジュール(別売) ●WR-1:2 系統出力レベル・リモートコントローラー●pe シリーズ(DSP 内蔵バージョン)では WR-2:プリセット呼び出し4ポイントコントローラー、WR-5:プログラム可能な多機能リモート・コントローラー、RD/RW-8C:8チャンネル・リモートレベルコントローラーを使用してフリーオペレーション機能を充実●前面吸気、側面排気の空調機能を充実



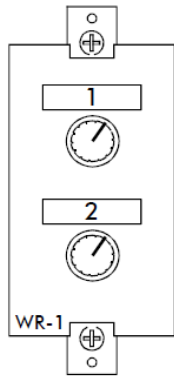
ne8250 (pe: DSP 内蔵バージョン)



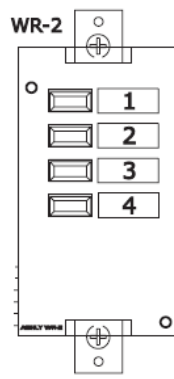
ne4250 (pe: DSP 内蔵バージョン)



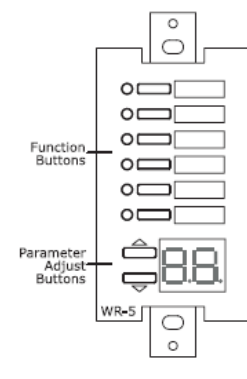
ne8250 リアパネル



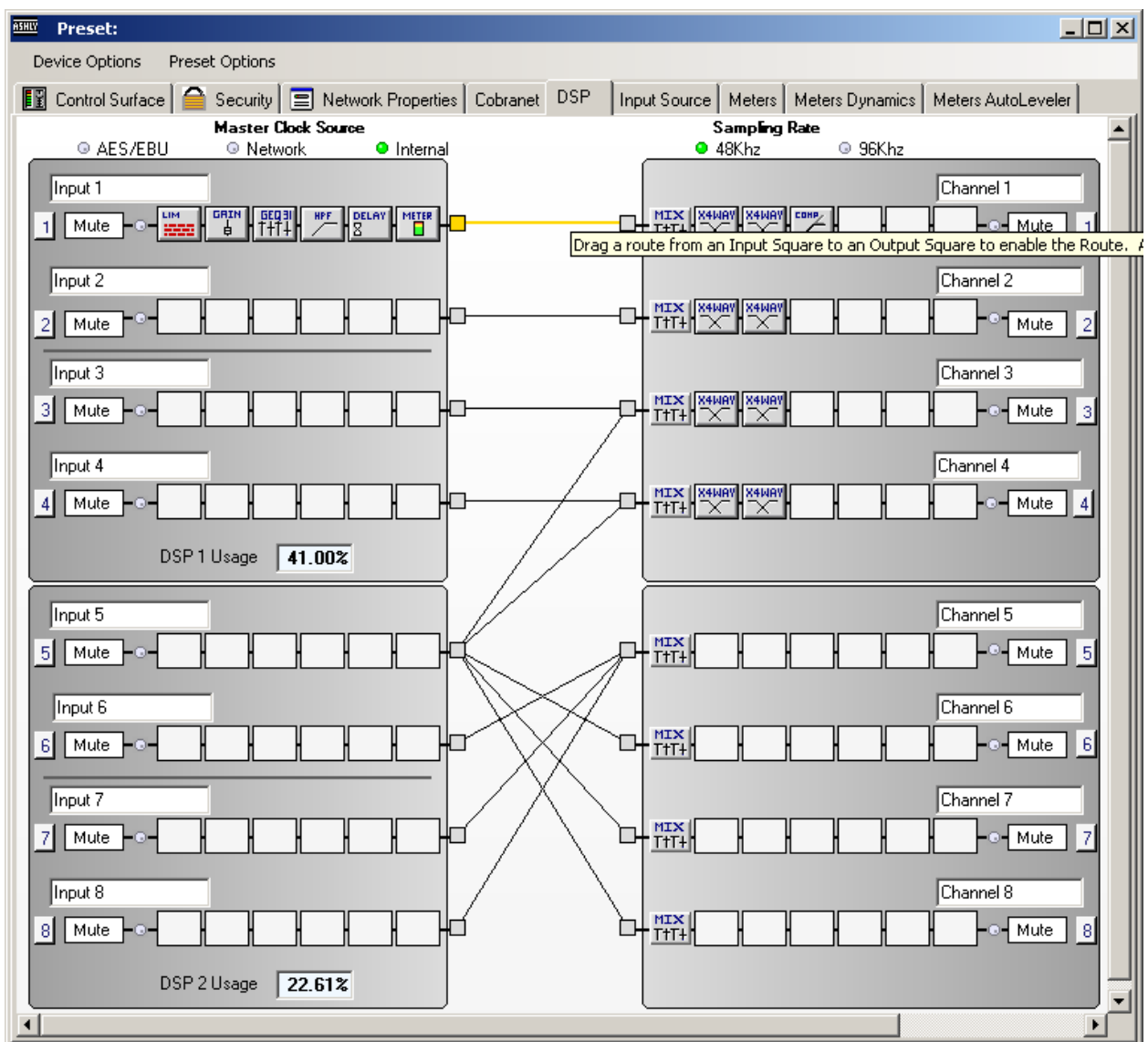
WR-1
2系統出力リモート



WR-2
4ポイント・プリセット呼び出し



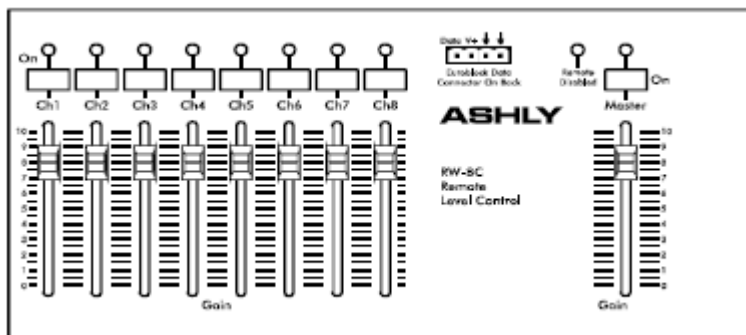
WR-5
多機能プログラム・リモート



pe モデルの DSP 設定画面

	ne8250 ne8250pe	ne8250.10 ne8250.10pe	ne4250 ne4250pe	ne4250.10 ne4250.10pe
Rated Power 8 ohm (per channel)	150 W	-	150 W	-
Rated Power 4 ohm (per channel)	250 W	-	250 W	-
Rated Power 8 ohm (bridge)	500 W	-	500 W	-
Rated Power 100V (per channel)	-	250 W	-	250 W
S/N (20Hz-20kHz,unweighted)	>98 dB	>98 dB	>105 dB	>105 dB
1/8 th Output (Pink Noise)	31.25 W	31.25 W	31.25 W	31.25 W
1/8 th Draw (Pink Noise)	360 W	360 W	200 W	200 W
1/8 th Current (Pink Noise)	4.8 A	4.8 A	2.7 A	2.7 A
Idle Power (Pink Noise)	35 W	35 W	30 W	30 W
Idle Current (Pink Noise)	0.5 A	0.5 A	0.4 A	0.4 A
質量	9.53 kg	9.53 kg	9.53 kg	9.53 kg

周波数特性 (8 ohm)	20 Hz - 20 kHz (unweighted) ±1 dB	
入力インピーダンス	20 k ohm バランス	
入力感度	6.2 dBu	
最大入力レベル	+21 dBu	
内部ハイパスフィルター (100V)	(ソフトウェアで制御) 80 Hz(12dB/oct), 400Hz(6dB/oct), OFF	
ダンピングファクター (8 ohm)	>250	
冷却	温度による空冷 (前面吸い込み、側面排気)	
駆動方式	Class D	
接続方法 (各チャンネル)	入力	ユーロブロック
	出力	ユーロブロック
前面つまみ	AC 電源スイッチ、個々の入力アッテネーター	
前面表示	電源(青)、スタンバイ(黄)、プロテクト(赤)、不良(黄)、通信(緑) 信号レベル:-18dB-12dB(緑)、-6dB(黄)、クリップ(赤)、温度上昇(黄)	
後面端子	Ethernet 10/100、チャンネルブリッジスイッチ(ローインピーダンスsein品のみ)、リモートスタンバイ、プリセット呼び出し(4)、リモートレベル(8)、リモートデータ	
アンプ並びに負荷保護検知機能	出力過電流、電源過電圧、筐体温度、突入限界、メインフェーズ	
電源コード	15A, Edison 3-prong IEC	
寸法	88.9 H x 483 W x 394 D mm	
動作環境温度	4-49 °C	



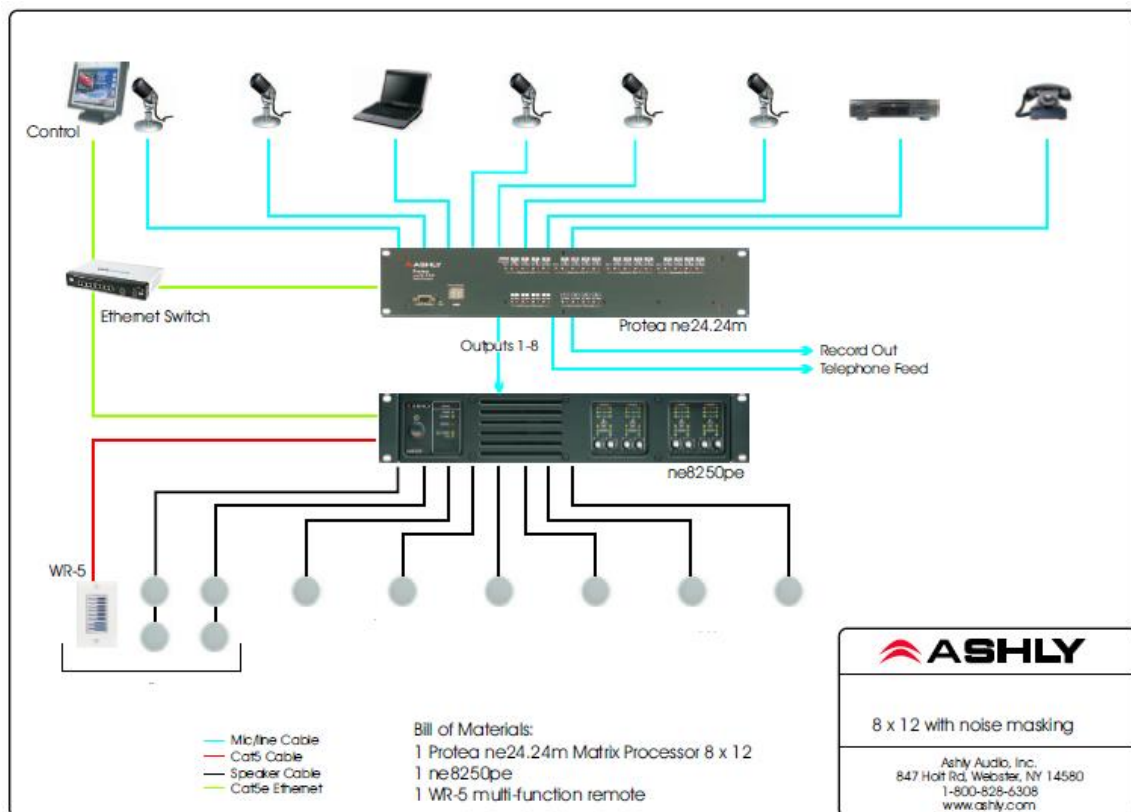
RW-8C/RD-8C

- 8系統の入力または出力リモート・コントローラー
- マスターボリューム、各チャンネルのミュートスイッチ付き
- RW-8Cは壁面取り付け、RD-8CはRD8RMラック取り付け金具でラック実装

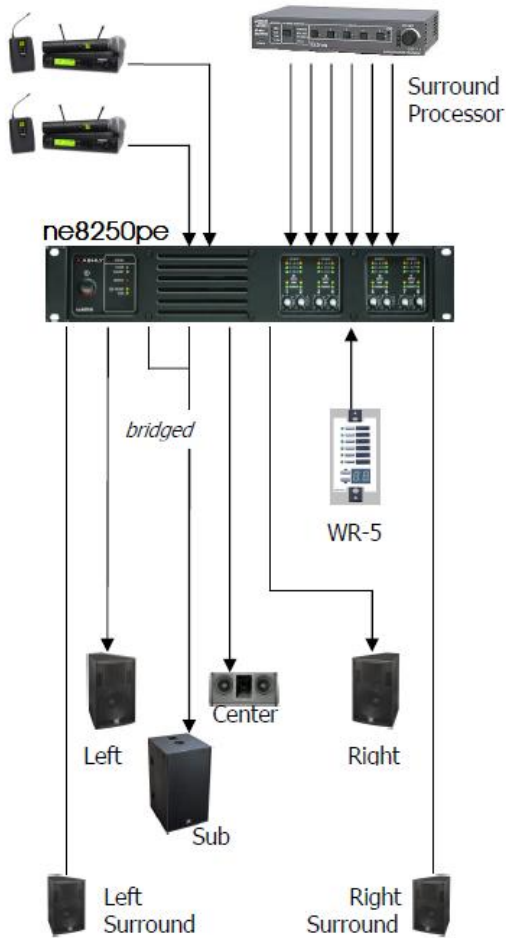
NE シリーズ多チャンネル・パワーアンプの製品構成

ne8250	8x250w/ch@4Ω、8x ラインレベル入力	ne8250pe	8x250 w /ch@ 4 Ω、DSP 内蔵、8x ラインレベル入力
ne8250d	8x250w/ch@4Ω、8xAES/EBU 入/出力	ne8250ped	8x250 w/ch @ 4 Ω、DSP 内蔵、8xAES/EBU 入/出力
ne8250c	8x250w/ch@4Ω、8xCobraNet® 入力	ne8250pec	8x250 w /ch@ 4 Ω、DSP 内蔵、8xCobraNet® 入力
ne8250e	8x250w/ch@4Ω、8xEtherSound® 入力	ne8250pee	8x250 w/ch @ 4 Ω、DSP 内蔵、8xEtherSound® 入力
ne8250.10	8x250 w/ch@100V、8x ラインレベル入力	ne8250.10pe	8x250 w/ch@100V、DSP 内蔵、8x ラインレベル入力
ne8250.10d	8x250 w/ch@100V、8xAES/EBU 入/出力	ne8250.10ped	8x250 w/ch@100V、DSP 内蔵、8xAES/EBU 入/出力
ne8250.10c	8x250 w/ch@100V、8xCobraNet® 入力	ne8250.10pec	8x250 w/ch@100V、DSP 内蔵、8xCobraNet® 入力
ne8250.10e	8x250 w/ch@100V、8xEtherSound® 入力	ne8250.10pee	8x250 w/ch@100V、DSP 内蔵、8xEtherSound® 入力
DSP 内蔵モデル用 8ch マイクロホンレベル入力カード (工場出荷時にインストール)			
ne4250	4x250 w@ 4 Ω、4x ラインレベル入力	ne4250pe	4x250 w @ 4 Ω、DSP 内蔵、4x ラインレベル入力
ne4250d	4x250 w@ 4 Ω、4xAES/EBU 入/出力	ne4250ped	4x250 w @ 4 Ω、DSP 内蔵、4xAES/EBU 入/出力
ne4250c	4x250 w@ 4 Ω、4xCobraNet® 入力	ne4250pec	4x250 w @ 4 Ω、DSP 内蔵、4xCobraNet® 入力
ne4250e	4x250 w@ 4 Ω、4xEtherSound® 入力	ne4250pee	4x250 w @ 4 Ω、DSP 内蔵、4xEtherSound® 入力
ne4250.10	4x250 w@100V、4x ラインレベル入力	ne4250.10pe	4x250 w@100V、DSP 内蔵、4x ラインレベル入力
ne4250.10d	4x250 w@100V、4xAES/EBU 入/出力	ne4250.10ped	4x250 w@100V、DSP 内蔵、4xAES/EBU 入/出力
ne4250.10c	4x250 w@100V、4xCobraNet® 入力	ne4250.10pec	4x250 w@100V、DSP 内蔵、4xCobraNet® 入力
ne4250.10e	4x250 w@100V、4xEtherSound® 入力	ne4250.10pee	4x250 w@100V、DSP 内蔵、4xEtherSound® 入力
DSP 内蔵モデル用 4ch マイクロホンレベル入力カード (工場出荷時にインストール)			

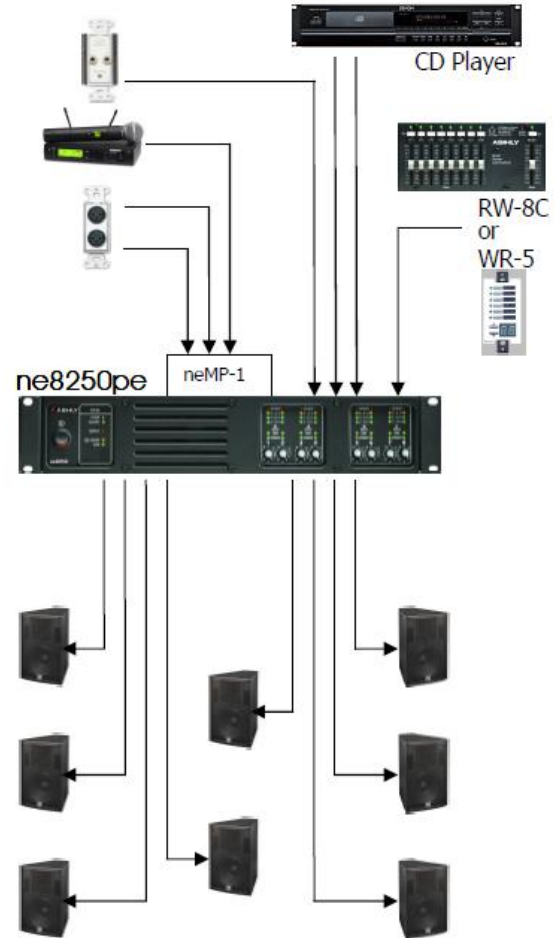
NEシリーズ多チャンネル・パワーアンプの使用例



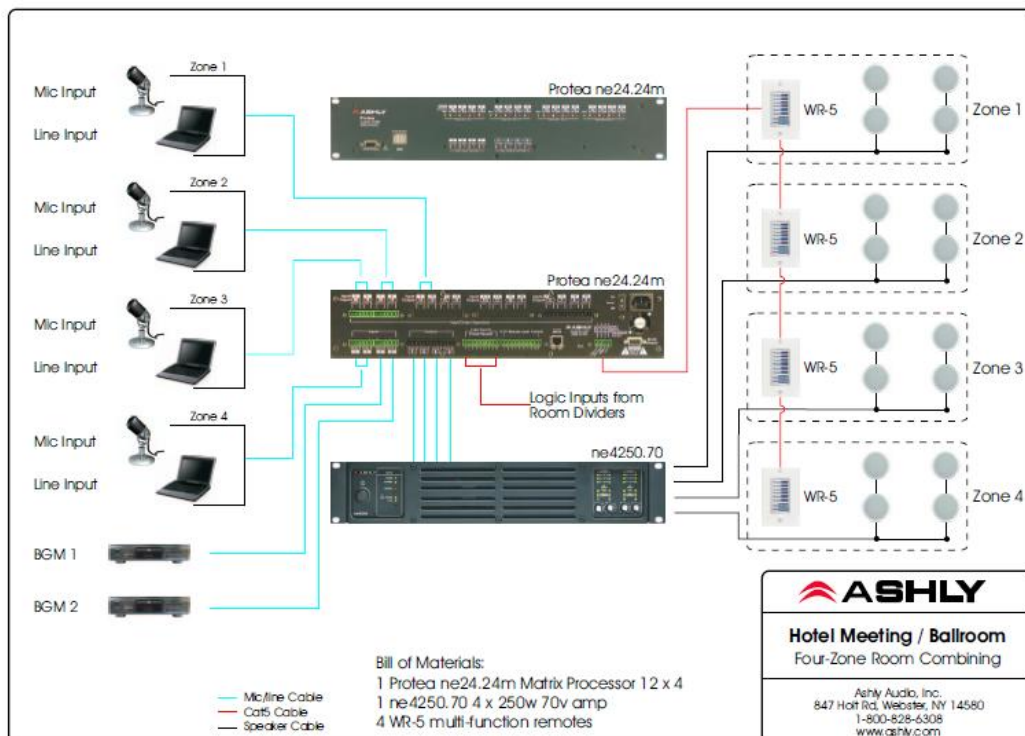
ne24.24m マトリックス・プロセッサと ne8250pe パワーアンプを合わせて使う会議室



ne8250pe と WR-5 を使った視聴覚室



ne8250pe と WR-5 を使った多目的室



ne24.24m と ne4250pe そして WR-5 を使った宴会場

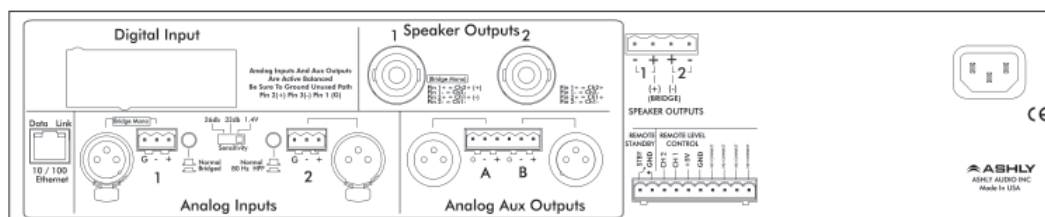
2 チャンネル・パワーアンプ

ne800 | ne800.10 | ne800pe | ne800.10pe

ne1600 | ne1600.10 | ne1600pe | ne1600.10pe

ne2400 | ne2400pe

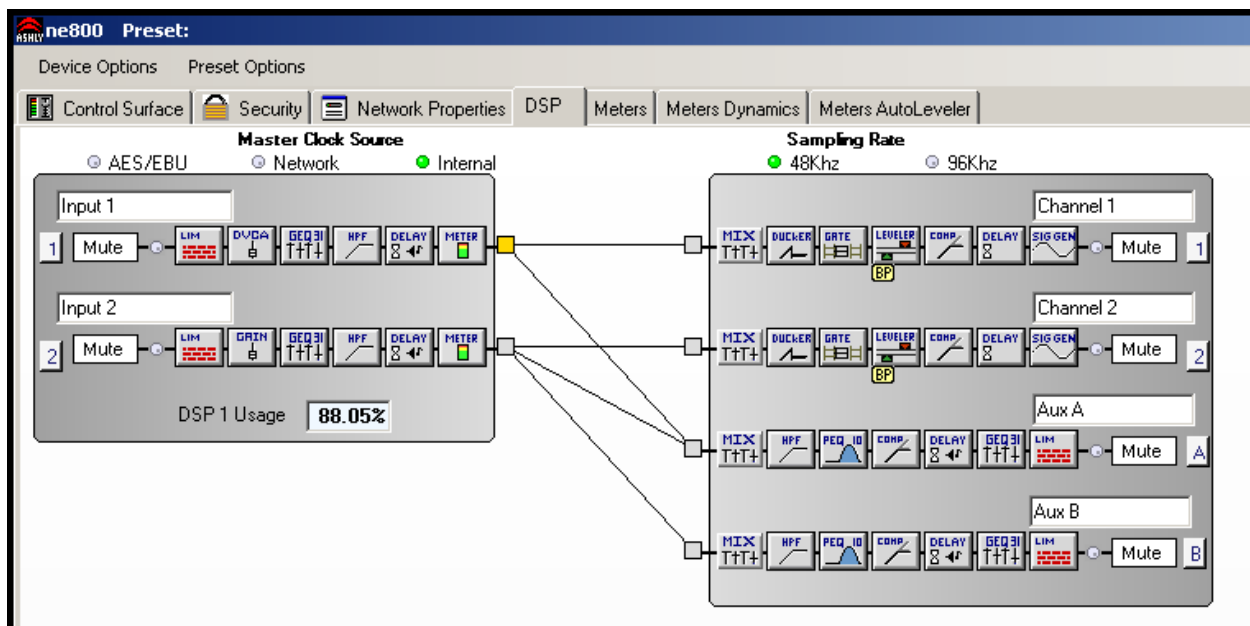
●2Uのコンパクト設計 ●入力感度切り替え(26 dB, 36 dB, 1.4 V) ●出力によって速度が変わる冷却ファン ●スピーカーの過振幅防止用ハイパスフィルター ●pe タイプは 2 系統のパワーアンプ出力と DSP 設定された 2 系統の AUX 出力



	ne800, ne800.10 ne800pe, ne800.10pe	ne1600, ne1600.10 ne1600pe, ne1600.10pe	ne2400 ne2400pe
Rated Power 8 ohm (per channel)	225 W	450 W	700 W
Rated Power 4 ohm (per channel)	400 W	800 W	1,200 W
Rated Power 8 ohm (bridge)	800 W	1,600 W	2,400 W
Rated Power 100V (per channel)	400 W	800 W	1,200 W
S/N (20Hz-20kHz, unweighted)	>98 dB	>105 dB	>108 dB
1/8 th Draw (Pink Noise, 4 Ω)	180 W	330 W	500 W
Idle Power and Current	0.5 A, 35 W	0.6 A, 40 W	0.7 A, 45 W
質量	9.53 kg	9.53 kg	9.53 kg

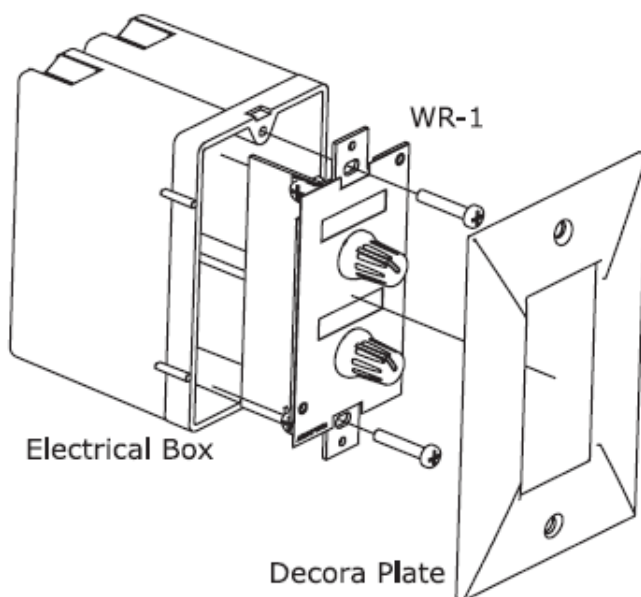
周波数特性 (8 ohm)	20 Hz - 20 kHz ±1 dB
歪率 (SMPTE typical)	<0.5 % (8Ω 負荷, 定格出力から 10 dB ダウン)
歪率 (THD+N typical)	<0.5 % (8Ω 負荷, 定格出力から 10 dB ダウン)
入力インピーダンス	20 k ohm バランス
入力感度	26 dB, 32 dB, 1.4 V
最大入力レベル	+21 dBu
ダンピングファクター (8 ohm)	>250 (8 Ω バランス <1 kHz)
前面つまみ	AC 電源スイッチ、個々の入力アッテネーター
ハイパスフィルター	80 Hz(12dB/oct), OFF スイッチ切り替え
冷却	出力により速度変更 (前面吸い込み、側面排気)
駆動方式	Class D

接続方法 (各チャンネル)	入力	XLR, ユーロブロック
	Looping	XLR, ユーロブロック
	出力	Speakon, ユーロブロック
制御端子	レベル制御: ユーロブロック, Standby	
制御ネットワーク	10/100 Ethernet	
前面表示 (各チャンネル)	Clip, -6 dB, -12 dB, -18 dB, Temp, Current, Bridge, Power, Standby, Protect, Power Switch Disable, Comm	
後面端子	Ethernet 10/100, チャンネルブリッジスイッチ(ローインピーダンスセイン品のみ), リモートスタンバイ, プリセット呼び出し(4), リモートレベル(8), リモートデータ	
アンプ並びに負荷保護検知機能	出力過電流, 電源過電圧, 筐体温度, 突入限界, メインフューズ	
電源コード	15A, Edison 3-prong IEC	
寸法	88.9 H x 483 W x 394 D mm	
動作環境温度	4-49 °C	



pe モデルの DSP 設定画面

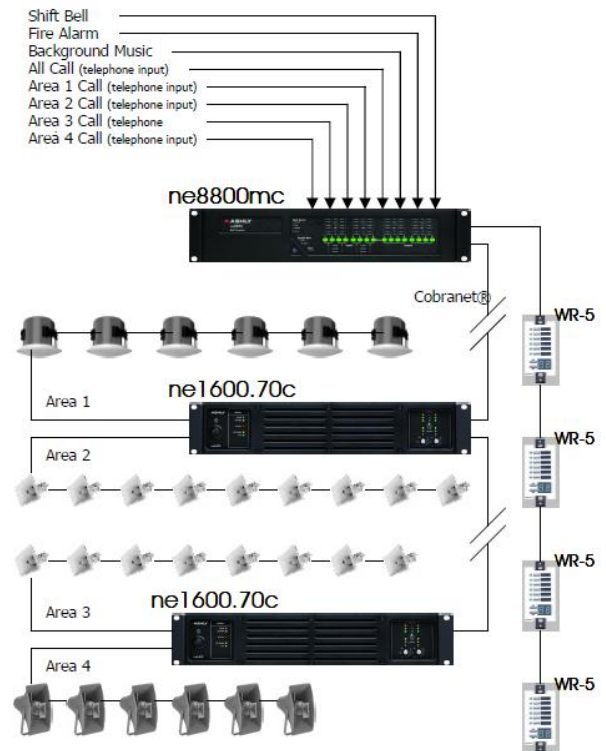
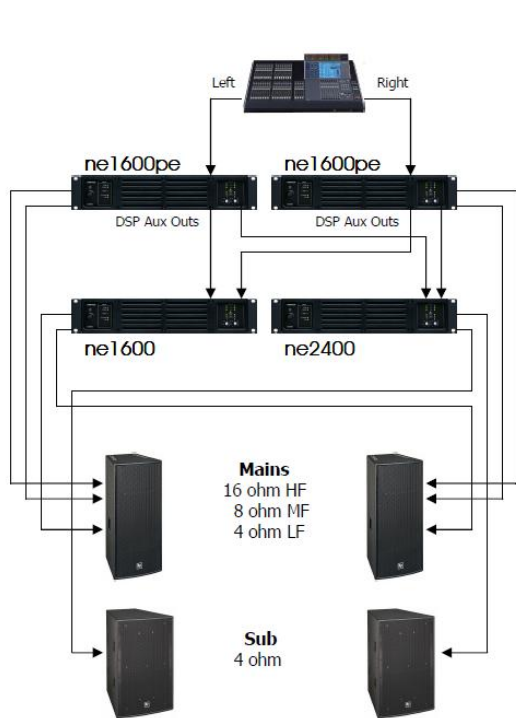
パワーアンプ出力 1,2 の他に DSP 設定が個別になされた AUX 出力 A, B がある



WR-1:2 系統出力リモート

- パワーアンプの出力レベルを2系統分リモート制御が可能
- ボックスとプレートは別売

NE シリーズ 2 チャンネル・パワーアンプの使用例



ne1600pe と ne1600, ne2400 を使った 4 ウェイシステム

コブラネットワークと WR-5 を使った呼び出し設備



Place Theater



Grace UM Church



Park Plaza Hotel

