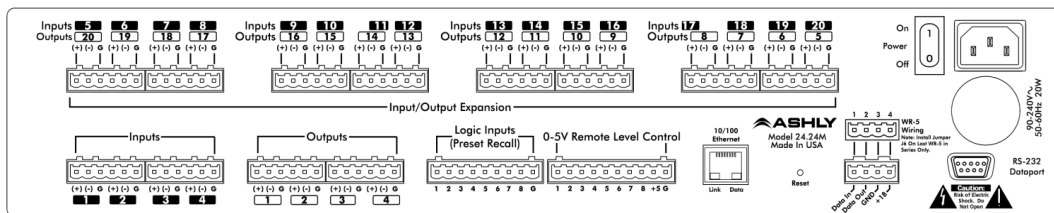
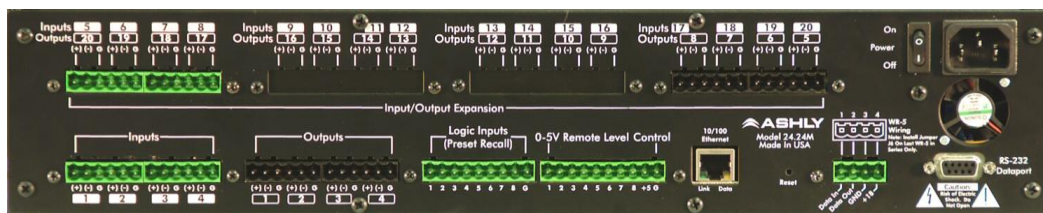
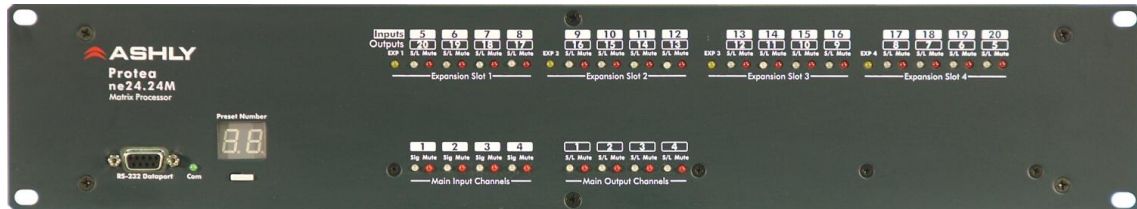


NE シリーズ

Protea ne24.24m

マトリックス・プロセッサ



製品の特長

- 10/100 イーサネット並びに RS-232 を使ったコンピューター・インターフェースを標準装備
- 広範囲にわたるDSP 制御が可能
- 簡単で分かりやすい利用者の身になったインターフェース
- マイクレベル並びにラインレベルの入力
- 24-bit の A/D-D/A 音響解像度
- 24-bit/150MhzDSP
- 24 チャンネルまでの音響処理
- 4x4 を基本とした環境設定
- 入力または出力を 4 チャンネル単位で拡張可能
- モジュールは現場で取り付け可能
- 音響信号、リセット呼び出し、DC リモートレベル制御並びにデータ入/出力にユーロブロックを使用
- 31 パターンのプリセット
- レベル、プリセット呼び出し、プログラムが可能な機能に対して 4 種類のリモート制御機器を使用可能
- AMX 並びにクレストロン等の外部制御機器を使用可能
- 入力信号並びに出力信号のレベルを dBu 単位で直視可能
- 複数段階でセキュリティ設定が可能
- 安全法規(cTUVus, FCC, CE pending, PSE), ROHS

後面パネル

- 10/100 イーサネット・ポート
- RS232 ポート
- ユーロブロック入力
- ユーロブロック出力
- リモートレベル出力
- リモートレベル制御
- プリセットリコール
- データ入/出力ポート

アクセサリ

- 4 チャンネル入力パネル
- 4 チャンネル出力モジュール
- WR-1:2 チャンネルレベル調整
- WR-2:4 チャンネルプリセット切り替えスイッチ
- WR-5:プログラマブルセレクター
- RD/RW8:8 チャンネル・レベル調整

入力	Active Balanced, 18 k ohms	クロスオーバー・ハイパスフィルターのタイプ	Linkwitz-Riley, Bessel, Butterworth
最大入力レベル	+20 dBu	クロスオーバー・ハイパスフィルターのスロープ	12, 18, 24, 48 dB/oct
入力ゲイン・レンジ	-50 dB~+12 dB, 極性選択	クロスオーバー・ハイパスフィルターのレンジ	Off~20 kHz, 1 Hz ステップ
出力	Active Servo Balanced, 112 ohms	クロスオーバー・ローパスフィルターのタイプ	Linkwitz-Riley, Bessel, Butterworth
最大出力レベル	+20 dBu	クロスオーバー・ローパスフィルターのスロープ	12, 18, 24, 48 dB/oct
出力ゲイン・レンジ	-50 dB~+12 dB, 極性選択	クロスオーバー・ローパスフィルターのレンジ	Off~20 kHz, 1 Hz ステップ
周波数特性	10 Hz~20 kHz, ± 0.25 dB	最大入力デレイ	682.5 ms, 20 μ s ステップ
THD	<0.01 %@1 kHz, +20 dBu	最大出力デレイ	682.5 ms, 20 μ s ステップ
ダイナミックレンジ	>110 dB(20 Hz-20 kHz)無補正	ゲート・スレッショルド	-80~+20 dBu, 1 dB ステップ
出力ノイズ	<-90 dBu 無補正	ゲート・フロア	Off, -80~0 dBu, 1dB ステップ
必要電力	90-240 VAC, 40 W	ゲート・アタック	0.2, 0.5, 1, 2, 5, 10, 20, 50ms/dB
質量	5.9 kg	ゲート・リリース	5, 10, 20, 50, 100, 200, 500, 1000 ms/dB
寸法	483 W x 89 H x 216 D mm	オートレベラー・ターゲットレベル	-40~+20 dBu, 1 dB ステップ
コネクタ	ユーロブロック	オートレベラー・レーシヨ	1.2:1, 1.5:1, 2:1, 3:1, 4:1, 6:1, 10:1
動作環境	4°C~49°C 無空調時	オートレベラー・ホールドタイム	0, 1, 2, 3, 4, 5, 6 sec
マイクプリアンプのゲイン	0 dB, +20 dB, +40 dB, +60 dB	オートレベラー・スレッショルド Below Target	-30~0 dB, 1 dB ステップ
ファンタム電源電圧	+48 VDC (9.6 mA/入力)	オートレベラー・ゲイン増加比	5, 10, 20, 50, 100, 200, 500, 1000 ms/dB
マイクプリアンプ EIN	-128 dBu, 20Hz-20kHz, 50ohm	オートレベラー・ゲイン減少比	5, 10, 20, 50, 100, 200, 500, 1000 ms/dB
PEQ バンド幅	1/64 th oct ~4 oct	ダッカーのトリガー・スレッショルド	-80~+20dBu, 1 dB ステップ
PEQ レンジ	+15/-30 dB, 0.1 dB ステップ	ダッカーの深さ	-30~0 dBu, 1 dB ステップ
PEQ 解像度	1 Hz	ダッカー・リリース	5, 10, 20, 50, 100, 200, 500, 1000 ms/dB
Low-Shelf EQ スロープ	6 または 12dB/oct	クロスポイント・ミキサーゲイン	-50~+12 dB, 1dB ステップ, ミュート付き
Low-Shelf EQ 周波数特性	20 Hz - 20 kHz	コンプレッサ/リミッタ・スレッショルド	-20 dBu~+20dBu, 1dB ステップ
Low-Shelf EQ レンジ	± 15 dB, 0.1 dB ステップ	コンプレッサ/リミッタ・レーシヨ	1.2, 1.5, 2, 3, 4, 6, 10, 20: 1
High-Shelf EQ スロープ	6 または 12dB/oct	コンプレッサ/リミッタ・アタック	0.5ms~50ms /dB
Low-Shelf EQ 周波数特性	3.886k Hz - 20 kHz	コンプレッサ/リミッタ・リリース	10ms~1sec /dB
Low-Shelf EQ レンジ	± 15 dB, 0.1 dB ステップ	入力A/D, 出力D/A	24 bit
All Pass フィルター形式	Second-Order (-180 度)	DSP	24-bit, Freescale
All Pass フィルター周波数特性	20 Hz - 20 kHz	Sample Rate	48 kHz
		プロパゲーション・デレイ	1.46 ms

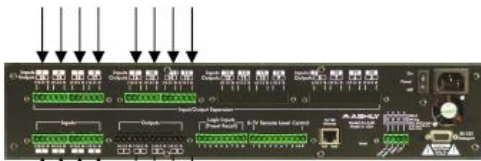
NEシリーズ Protea™マトリックス・プロセッサー 入/出力モジュールカードの増設が可能、ロジック・モジュールカードの増設が可能 入/出力合わせて 20 チャンネル分のモジュールカードの挿入が可能 オプション・モジュールカードは別売可能	
マトリックス・プロセッサ 入/出力モジュールカードの増設	
ne24.24m 4x4	4inx4out マトリックス・プロセッサー ベースユニット
ne24.24m 4x8	4inx8out マトリックス・プロセッサー
ne24.24m 4x12	4inx12out マトリックス・プロセッサー
ne24.24m 4x16	4inx16out マトリックス・プロセッサー
ne24.24m 4x20	4inx20out マトリックス・プロセッサー
ne24.24m 8x4	8inx4out マトリックス・プロセッサー
ne24.24m 8x8	8inx8out マトリックス・プロセッサー
ne24.24m 8x12	8inx12out マトリックス・プロセッサー
ne24.24m 8x16	8inx16out マトリックス・プロセッサー
ne24.24m 12x4	12inx4out マトリックス・プロセッサー
ne24.24m 12x8	12inx8out マトリックス・プロセッサー
ne24.24m 12x12	12inx12out マトリックス・プロセッサー
ne24.24m 16x4	16inx4out マトリックス・プロセッサー
ne24.24m 16x8	16inx8out マトリックス・プロセッサー
ne24.24m 20x4	20inx4out マトリックス・プロセッサー
マトリックス・プロセッサー 入/出力モジュールカードの増設、ロジック・モジュールカードの増設 ロジック・モジュールカード用に 1 スロットが必要	
ne24.24m 4x4 Logic	4inx4out マトリックス・プロセッサー、ロジックカード挿入
ne24.24m 4x8 Logic	4inx8out マトリックス・プロセッサー、ロジックカード挿入
ne24.24m 4x12 Logic	4inx12out マトリックス・プロセッサー、ロジックカード挿入
ne24.24m 4x16 Logic	4inx16out マトリックス・プロセッサー、ロジックカード挿入
ne24.24m 8x4 Logic	8inx4out マトリックス・プロセッサー、ロジックカード挿入
ne24.24m 4x8 Logic	4inx8out マトリックス・プロセッサー、ロジックカード挿入
ne24.24m 8x12 Logic	8inx12out マトリックス・プロセッサー、ロジックカード挿入
ne24.24m 12x4 Logic	12inx4out マトリックス・プロセッサー、ロジックカード挿入
ne24.24m 12x8 Logic	12inx8out マトリックス・プロセッサー、ロジックカード挿入
ne24.24m 16x4 Logic	16inx4out マトリックス・プロセッサー、ロジックカード挿入
ne24.24M 用オプション・モジュールカード	
ne24.24M 入力	4 入力拡張モジュール
ne24.24M 出力	4 出力拡張モジュール
Ne24.24M ロジック	GPO ロジックモジュール



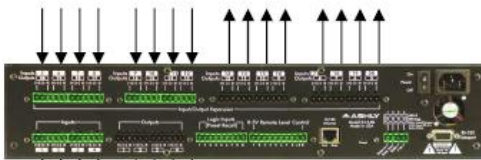
ne24.24m Front Panel



Base Configuration
4 In x 4 out

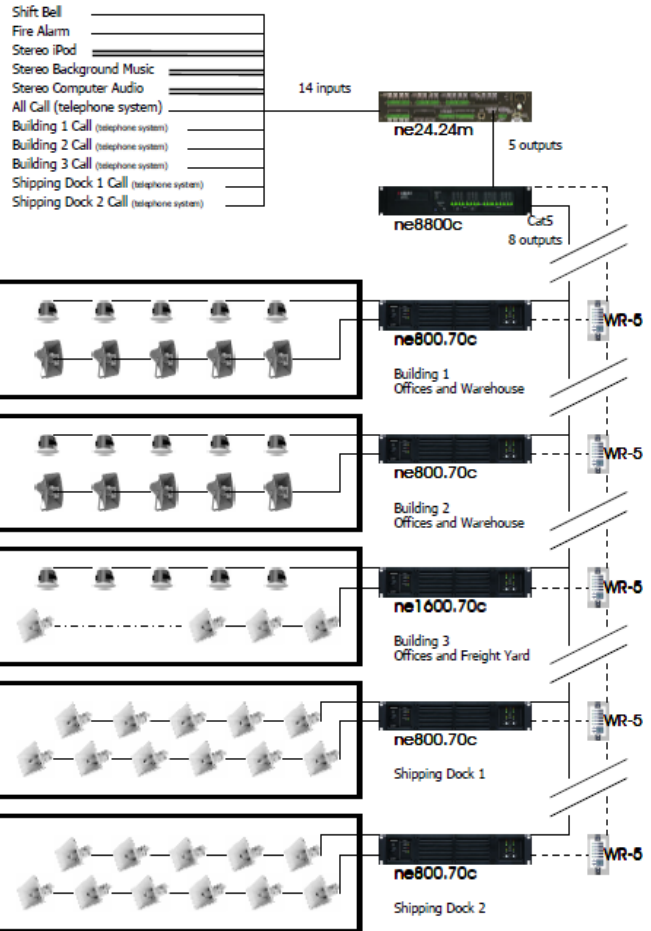


Two Input Modules Added
12 In x 4 out

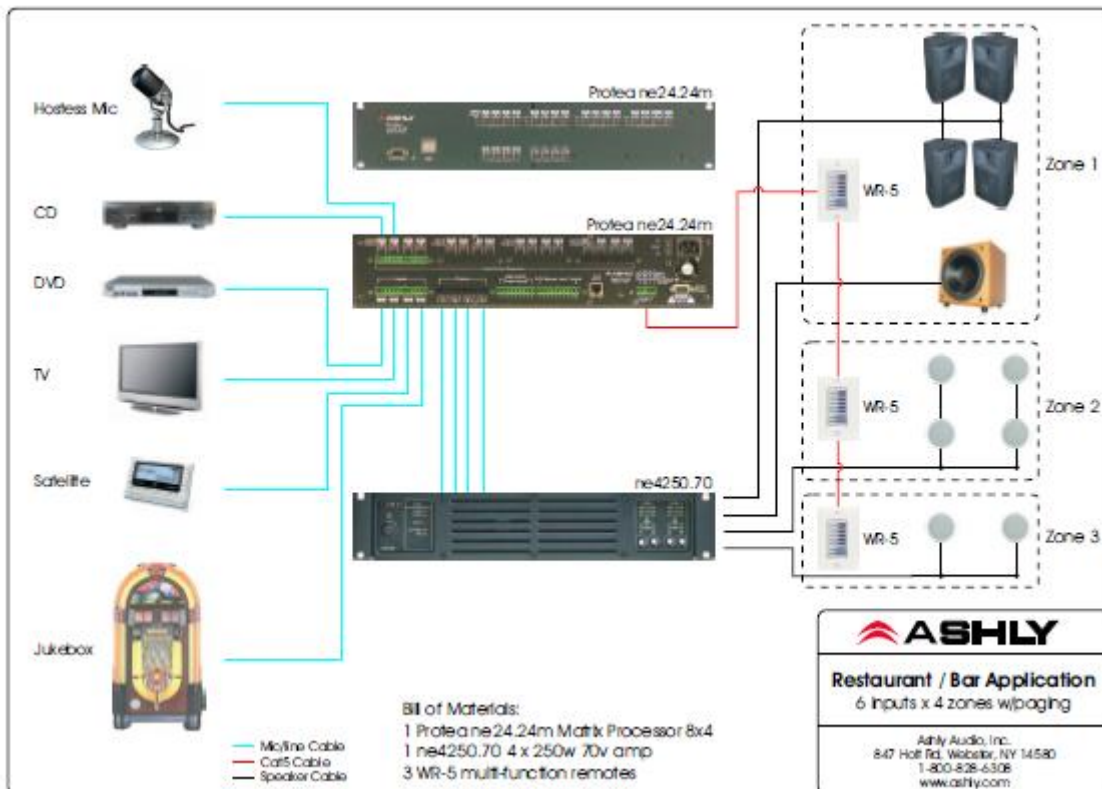


Two Input Modules Added
Two Output Module Added
12 In x 12 out

ne24.24 の入/出力モジュール



ne24.24 の応用例



レストランでの納入例