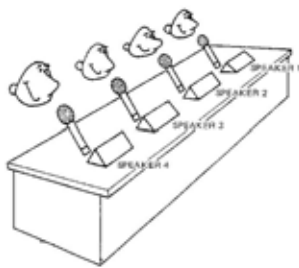


# 株式会社エムアンドエヌ

## 自社開発製品

業務用固定設備におけるコミュニケーション機器



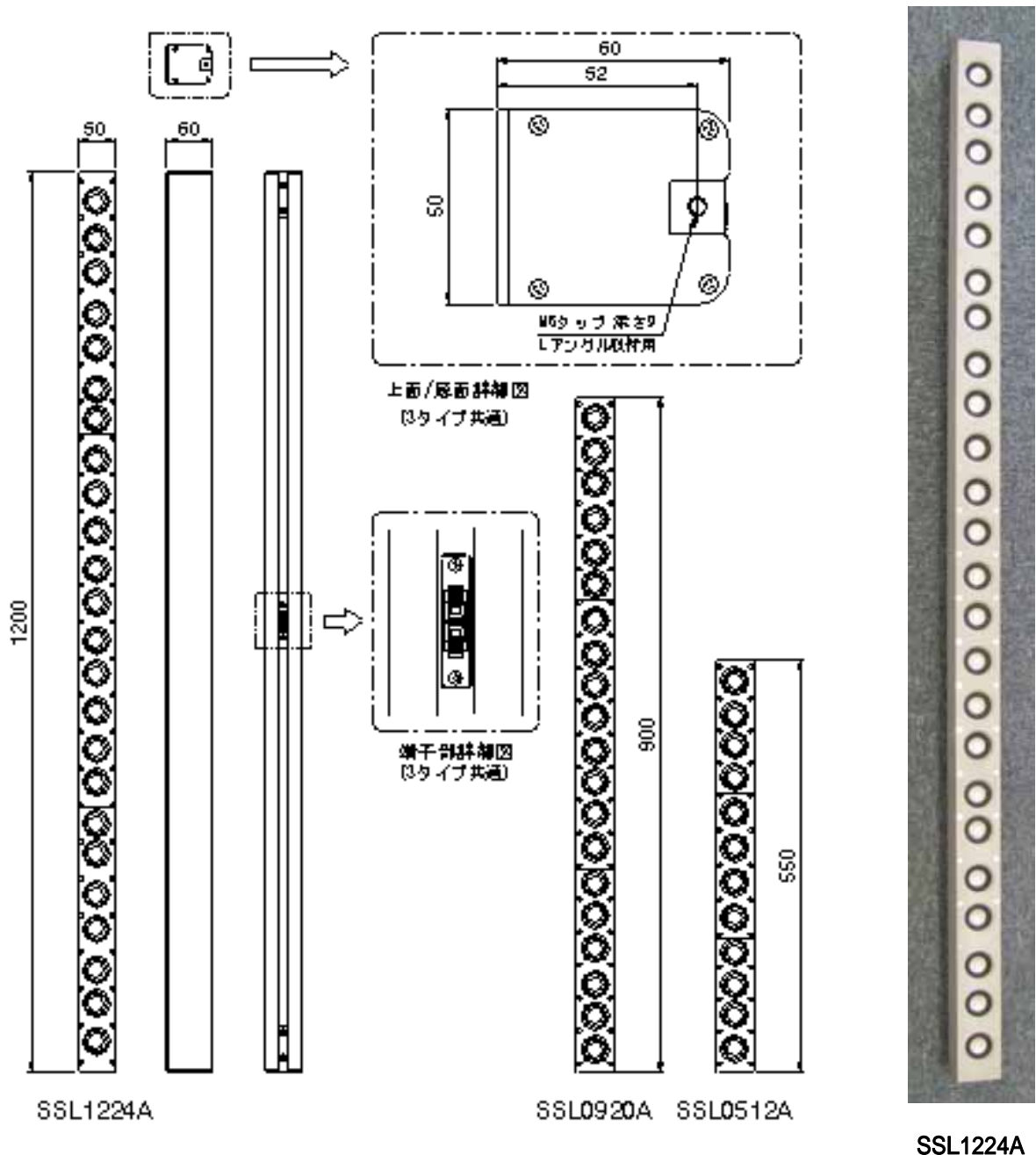
SSL シリーズ:スピーカーシステム

SSL シリーズの型番は、スピーカーシステムの長さと取り付けユニット数で決めています。たとえば SSL1224A は、1,200 ミリ長の筐体に 24 個の 1 インチ・フルレンジスピーカーユニットを不均等配列で組み込んでいます。SSL0204A, SSL0512A, SSL0920A, SSL1224A の 4 種類があります。

壁面内に埋め込むことを前提に全面保護パネルをつけていないノーマルな SSLxxxxA タイプ、全面保護グリルを取り付けた SSLxxxxAPG タイプ、スピーカースタンドに取り付けることができ全面保護グリルを取り付けた SSLxxxxAST の三種類を用意しています。

内部スピーカーユニットを分割してグループごとに駆動して指向角度を広くすることもできます。

スピーカーシステムを目立たせたくない、充分な設置スペースがとれないが高い明瞭度を確保したいという議場、会議室、教会、講堂、コンサートホール等の音響設備に最適です。





ルアンジェ教会



河原町教会



岡山教会



京都大学 黄檗プラザ

SSLシリーズ製品構成

壁面内部取付けタイプ

SSL-0512A	ユニット 12 個使用	550Hx50Wx60D (mm)、アルマイト仕上げ
SSL-0920A	ユニット 20 個使用	900Hx50Wx60D (mm)、アルマイト仕上げ
SSL-1224A	ユニット 24 個使用	1200Hx50Wx60D (mm)、アルマイト仕上げ
LMB-01	固定用取り付け金具	

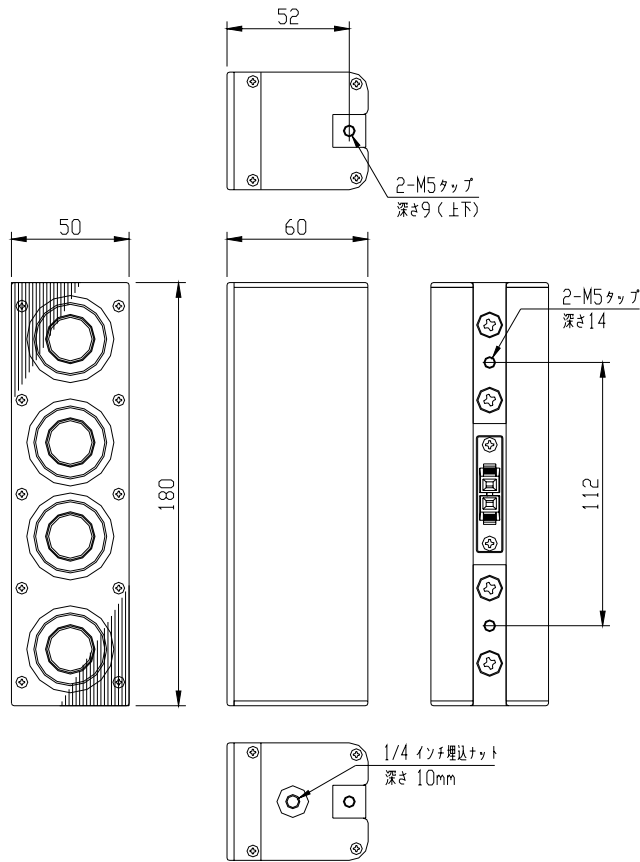
前面パンチンググリル付き

SSL-0512APG	ユニット 12 個使用	550Hx50Wx60D (mm)、黒または白塗装
SSL-0920APG	ユニット 20 個使用	900Hx50Wx60D (mm)、黒または白塗装
SSL-1224APG	ユニット 24 個使用	1200Hx50Wx60D (mm)、黒または白塗装
LMB-01	固定用取り付け金具	

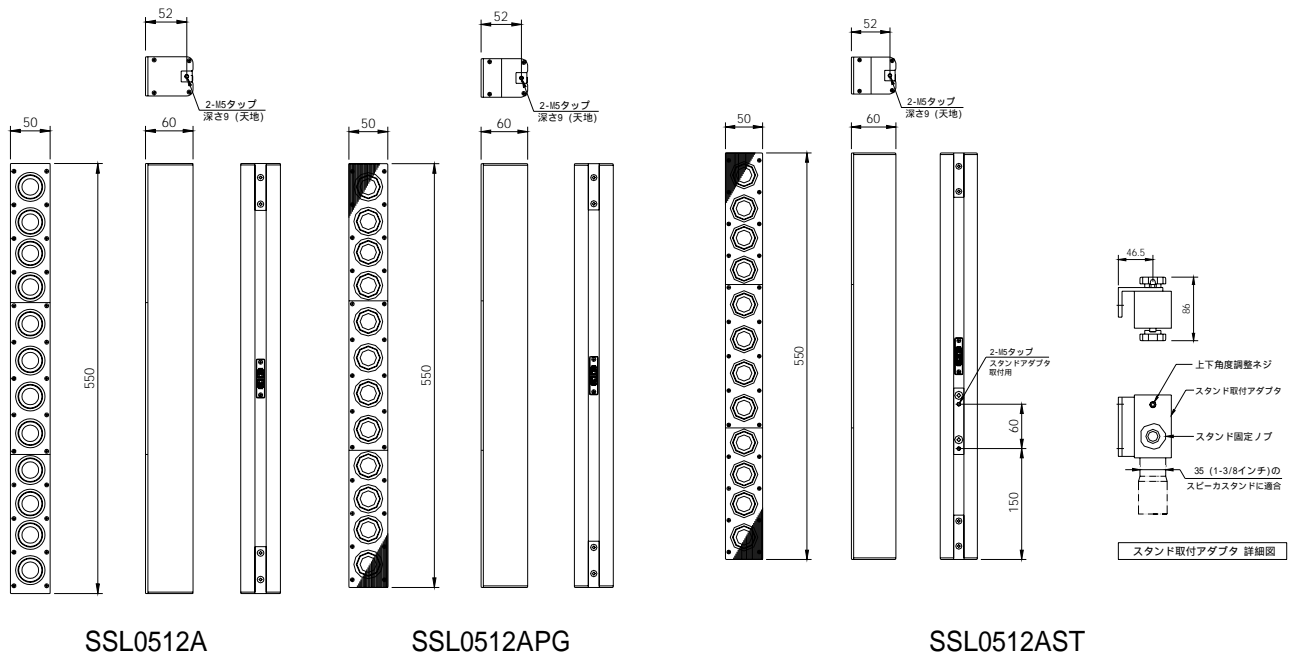
スタンド取付け金具と前面パンチンググリル付き、スタンドは別売

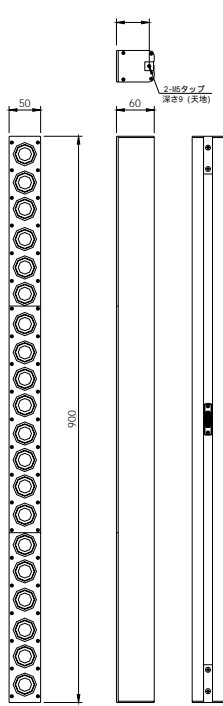
SSL-0204AST	ユニット 4 個使用、	200Hx50Wx60D(mm)、アルマイト仕上げ
SSL-0512AST	ユニット 12 個使用	550Hx50Wx60D (mm)、黒または白塗装
SSL-0920AST	ユニット 20 個使用	900Hx50Wx60D (mm)、黒または白塗装
SSL-1224AST	ユニット 24 個使用	1200Hx50Wx60D (mm)黒または白塗装

SSL シリーズ 姿図

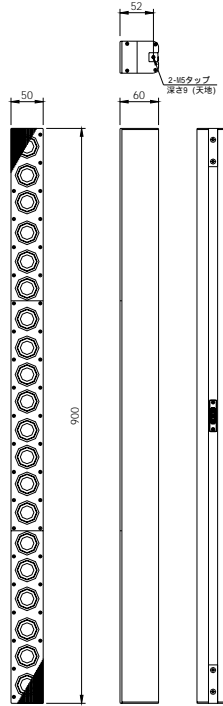


SSL0204AST

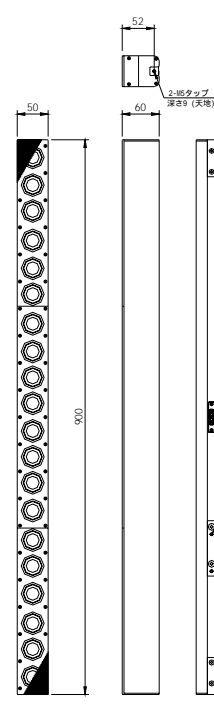




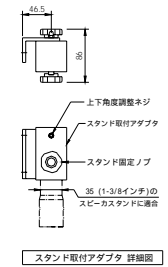
SSL0920A



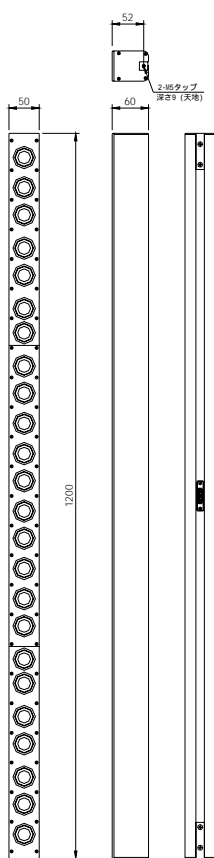
SSL0920APG



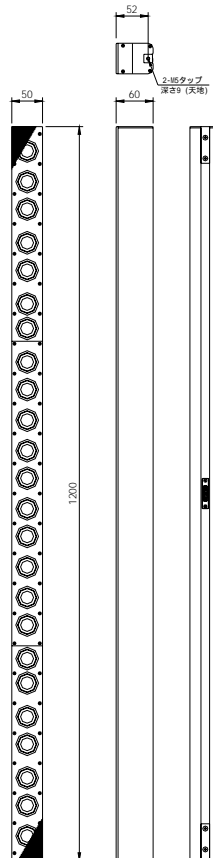
SSL0920AST



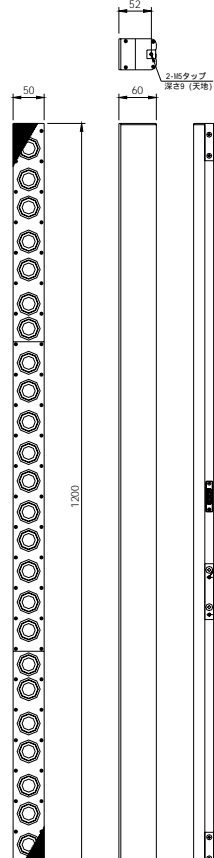
スタンド取付アダプタ 詳細図



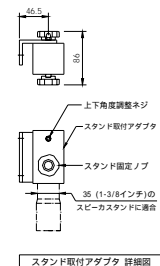
SSL1224A



SSL1224APG



SSL1224AST



スタンド取付アダプタ 詳細図

## SLW シリーズ:ウーハー

13センチウーハーを2個組み込んだウーハー・スピーカーシステムです。

SSLシリーズのようなフルレンジスピーカーシステムに低域を増量したい場合に使用します。

ユニットを斜めに取り付けた SLW-132S とユニットを垂直に取り付けた SLW-132V の2機種を用意しています。



左:SLW-132S

右:SLW-132V

## SSM シリーズ・スピーカーシステム

演壇の話者用のモニター・スピーカーシステムとして開発した製品です。話者自身の声を聞かせてあげるによりほかのことに気を使わず、安心して話に専念することができます。

1インチ・フルレンジユニットを2個組み込んでいます。アルミ筐体を使った SSM0102A と木製筐体を使った SSM0102H ならびに SSM0102V の三種類を用意しています。

小型スピーカーシステムとは思えない広い周波数特性と大きな音圧レベルの再生ができます。

演壇のモニターだけでなく、会議者一人ずつに取り付けて他の発言者の会話を聞くこともできます。デジタルサイネージ用の拡声スピーカー他用途は多彩です。



左より

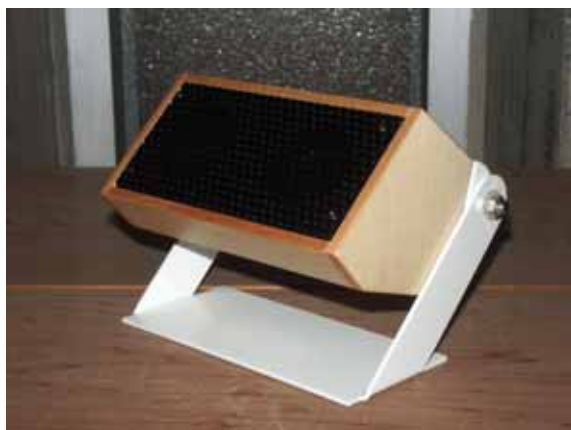
SSM0102A

SSM0102V

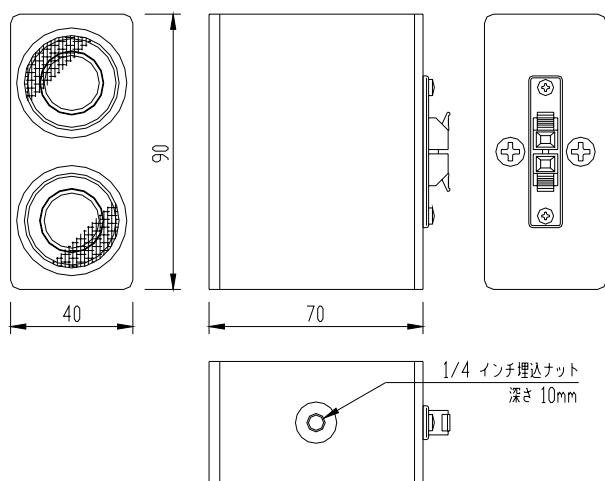
SSM0102H

小さなスピーカーシステムですが、話者の前に設置をすることで自分の声をはっきり聞き取ることができ、話すことに集中できることとなります。結果として話の内容に張りが出てきます。

会議参加者の前に SSM シリーズ・スピーカーシステムを個別に置くことにより、自分の声だけでなく他の参加者の声を確実に聞くことができます。結果として会議の運営がスムーズになります。



河原町教会



SSM0102ST スタンドはカメラスタンド(別売)

## SMP: パワードスピーカー

SSM0102A に小型アナログ・パワーアンプを組み合わせました。

音楽メモリーの視聴、設備ラックのモニター、外録の検聴等に使える小型パワードスピーカーです。

パワーアンプは音質にこだわり、アナログ駆動です。

電源は外付けになっており、12VDC で駆動できますので、バッテリーパックや車載電源で使うことも可能です。

ステレオ入力をパワーアンプ内部でモノラル変換しています。



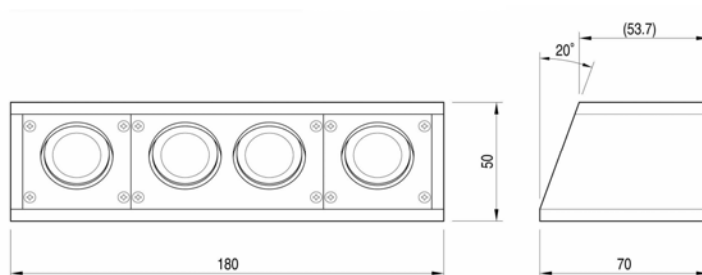
## SSF0204: ステージフロント・スピーカーシステム

ステージ前はメインスピーカーシステムのデッドポイントとなることが多く、音が聞き取れないというクレームがよく寄せられます。

特にステージ前の座席は高齢の来賓等重要な方々が座ることが多く、スピーチの内容が聞き取れないと大きな問題になりがちです。

SSF0204 は 1 インチ・フルレンジユニットを 4 個組み込んだ上、サウンドが横方向に広がりながら上方に飛ぶような配慮をエンクロージャーに施しています。

縦寸法が短いため、30 センチ程度の高さのステージにもスピーカーシステムを埋め込むことが可能です。今までステージフロントスピーカーを埋め込むことができなかった場所にも取り付けことができますので、音が聞こえないというクレームが少なくなります。



SSF0204

## SOL-0102: アウトレットボックス組み込みスピーカーシステム

施工者の方々が扱いなれたアウトレットボックスにそのまま組み込んで、壁面や天井面に取り付けることができるスピーカーシステムです。M&N が開発をして定評がある 1 インチユニットを 2 個使ったコンパクトなスピーカーシステムです。



SOL-0102

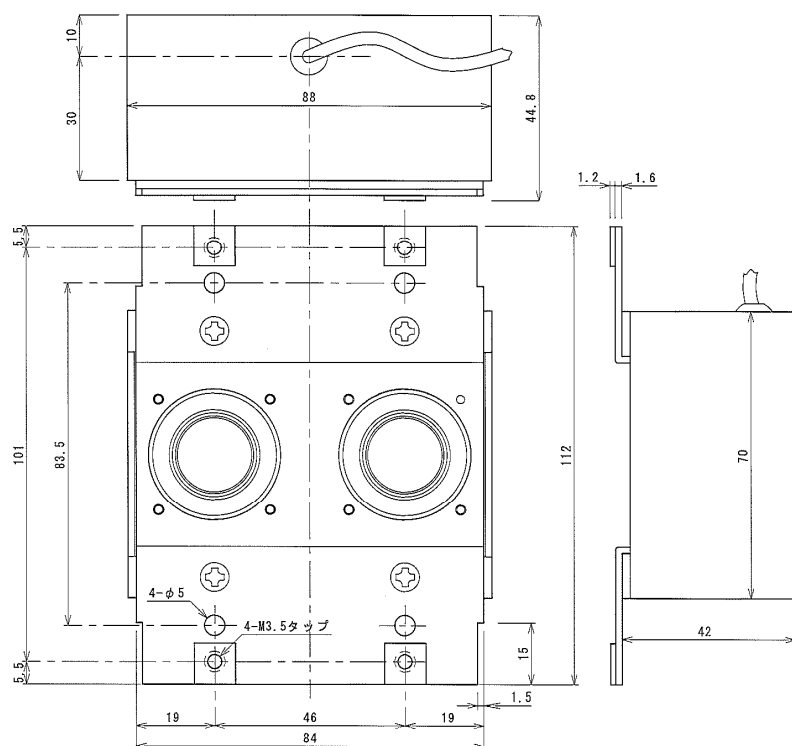


ボックスに組み込み



前面パネル(別売)

SOL-0102 アウトレットボックス組み込みスピーカーシステム



SOL-0102  
 アウトレットボックス  
 組み込み  
 スピーカーシステム

COL-081:円筒形拡散スピーカーシステム

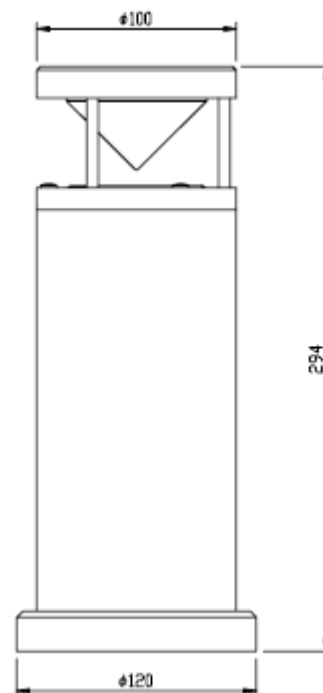


スピーカーシステムの存在感を薄くしながらサウンドを広い範囲に拡散するために使用する製品です。

フラットコーン紙を使用したフルレンジスピーカーユニットを使っているため、従来のコーン紙を使った製品と比べて広い周波数帯域のサウンド拡散が可能となりました。

会話を妨げずに BGM を再生したい店舗や、ホテルのロビーに使用できます。

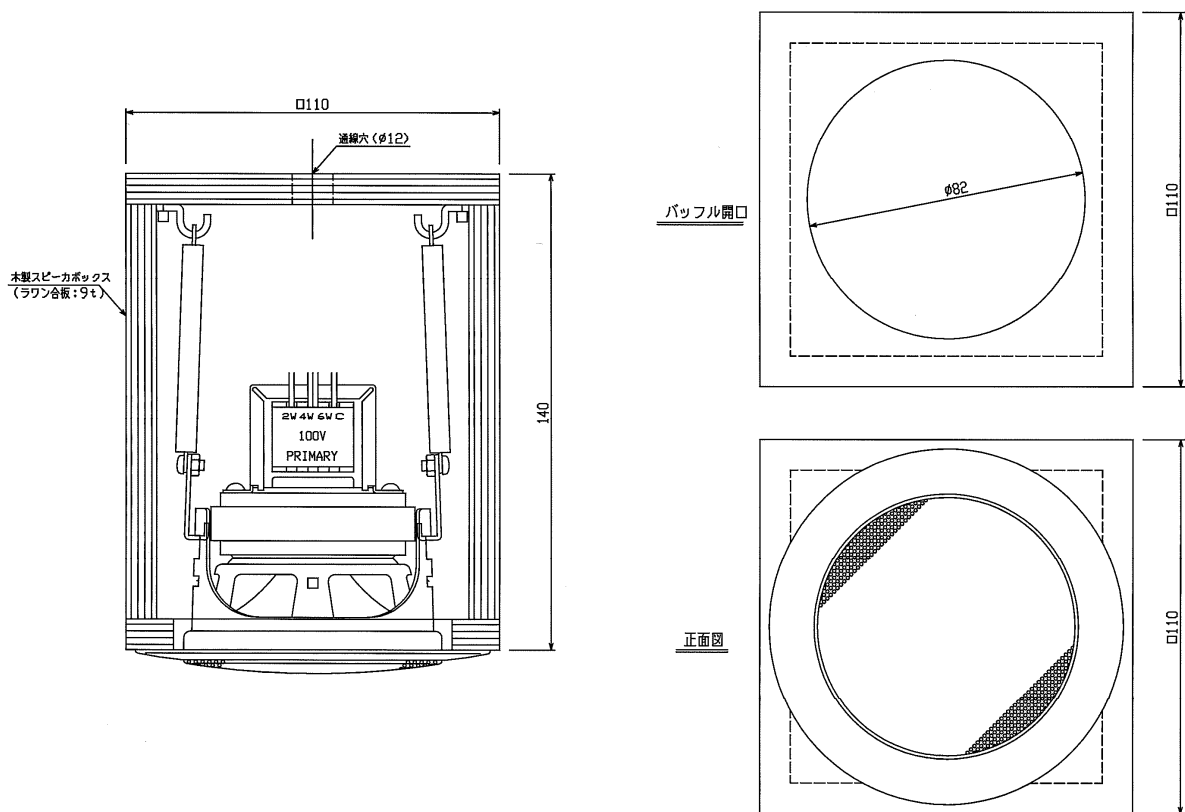
そして従来のスピーカーシステムと異なり刺激的なサウンドがありませんので、寝室や介護施設での音楽再生に最適です。安眠を求めるリラクゼーションにも最適です。



## ECS-3/T: シーリング・スピーカーシステム

ペントン社の小型フルレンジスピーカーユニットである RCS3/T を組み込んだシーリング・スピーカーシステムです。指向角度がほぼ 180 度に近い特性を利用して、低い天井に取り付けるスピーカーシステムとして最適です。木製エンクロージャーをあらかじめ天井に取り付けた状態で RCS3/T スピーカーユニットをスプリングを使って吊り下げます。

基本的には 70.7/100 ボルトに対応するハイ・インピーダンス仕様ですが、トランスを取り外せば 8 仕様で使うこともできます。8 仕様とした場合には、エンクロージャーの高さを低くすることができ、設置スペースが少ない施設にも使うことができます。



## WCS3/T: シーリング・スピーカーシステム

トイレのような低い天井高しかない空間において素晴らしいサウンドを提供してくれます。

講堂と併用して使う体育館の二階通路下には意外と偉い方が並ぶことがあります。天井高が低いのですが重要なエリアとなります。明瞭で良質なサウンドを提供する必要があります。

蛍光灯のルーバーよりも小さいグリルが露出するだけです。目立たない天井スピーカーが欲しい場合には最適な製品となります。

SDS シリーズ: 振動スピーカー

硝子、アクリル板、木製板に張り付けて使用するスピーカーです。10Wのタイプと5Wのタイプの二種類があります。

従来の振動スピーカーとは異なりフルレンジでの再生が可能です。

スピーカーの存在感を隠したサウンドの再生が可能です。

張り付ける素材、位置により周波数特性と音圧レベルが異なります。

デジタルサインエッジ音拡声、芝居効果音再生、リラクゼーション等企画次第で用途が広がります。



関連製品



OneSystems  
103IM

全天候対応スピーカーシステム



RDL

EZ-MXA20

音質調整付き 20 ワット・  
ステレオパワーアンプ



MASSIVE  
OE-D5

10 ワット・ステレオパワーアンプ



ASHLY ne8250pe DSP 内蔵 8 チャンネル・パワーアンプ

各製品の詳細については個別資料を参照ください。

(株)エムアンドエヌは「いごちの良い空間づくり」を提唱させていただいております。

音質の快適さだけでなく、設備構築の手軽さ、調整の手軽さ、操作の手軽さ、保守管理の手軽さまで含めた使用者にとって使いやすい音響設備の構築を目指しています。

議場、ホール、会議室、教会、店舗、デジタルサイネージへの使用実績がそれを物語っています。

(株)エムアンドエヌは、現在世の中になく製品であれば作ってみよう、世界各地から探し出してみようという意気込みで活動を続けています。

