

# RCS-3/T

小口径シーリングスピーカー



- グリル径 104.5 ミリ
- 入力 6 ワット
- 最大出力 94 dB SPL
- 周波数特性 100-20,000 Hz
- 8 kHz で 80° の指向性 (1kHz と 2kHz では 180° )
- 100V と 70V 対応トランスつき

グリル径がわずか 104.5 ミリという天井スピーカーシステムです。

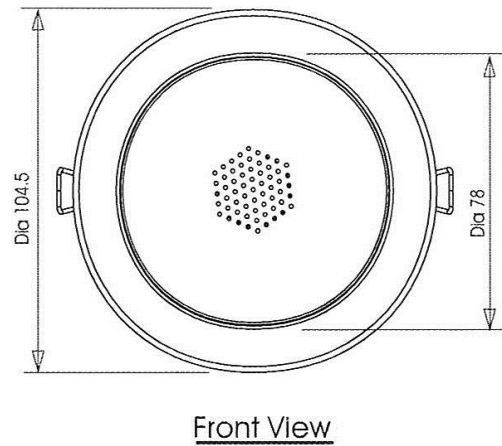
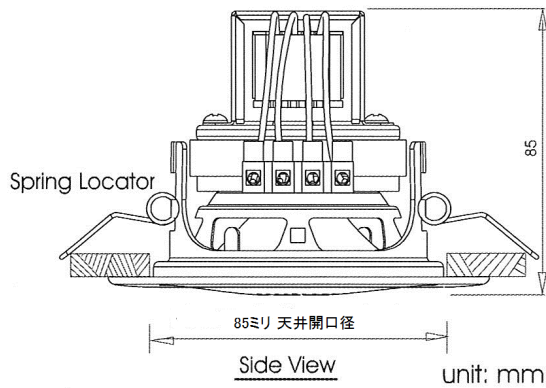
煙感知器とほぼ同じ大きさで、低い天井に取り付けても視線の邪魔になりません。

天井高が低い、体育館通路下の拡声、トイレ内の BGM 再生に好評です。

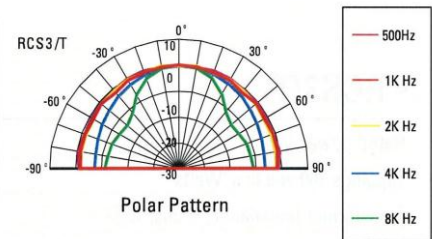
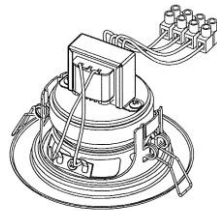
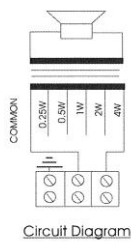
見かけによらない広い周波数帯域を再生でき、高い能率のため十分な音量を確保できます。

## 仕様

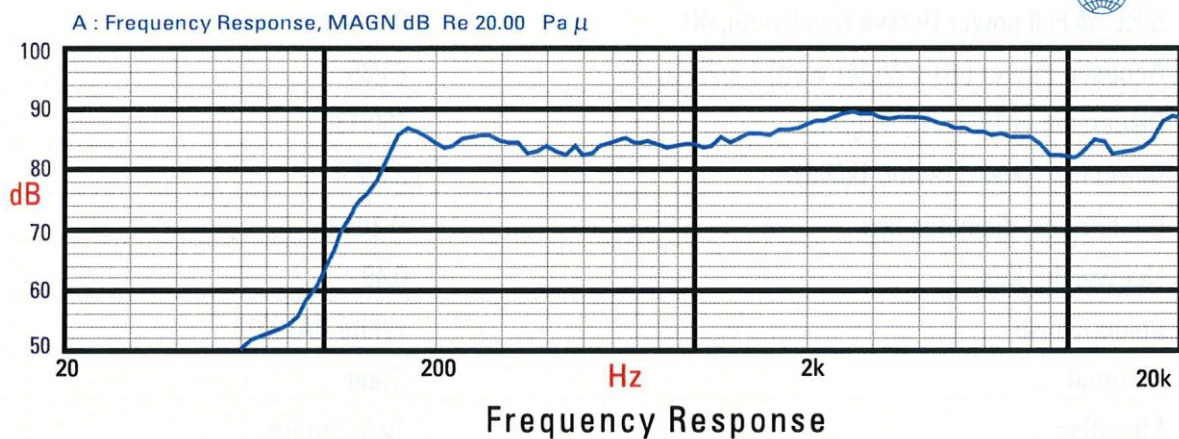
定格入力	6 ワット
100 ボルトライン端子	6/3/1.5/0.75/0.25 ワット
端子インピーダンス	1.67 k/3.33 k/6.66 k/13.3 k/39.9 k Ω
70 ボルトライン端子	3/1.5/0.75/0.375/0.125 ワット
ユニットインピーダンス	8 Ω
周波数特性(BS6840)	100 - 20,000 Hz
感度(1m,1W 測定信号周波数 100-10,000 Hz )	87 dB SPL
最大音圧レベル(1m フルパワーオクターブ帯域)	94 dB SPL
音響パワー(1 k/2 kHz 1m,1W)	83/85 dB SPL
指向角度(1 k/2 kHz)	180/180 °
軸上指向係数 Q(1 k/2 kHz)	2.0/2.4
グリル開口径	104.5 ミリ径
ボード開口径	85 ミリ径
重量	0.49 kg
仕上げ	白(RAL9016)
材質	金属



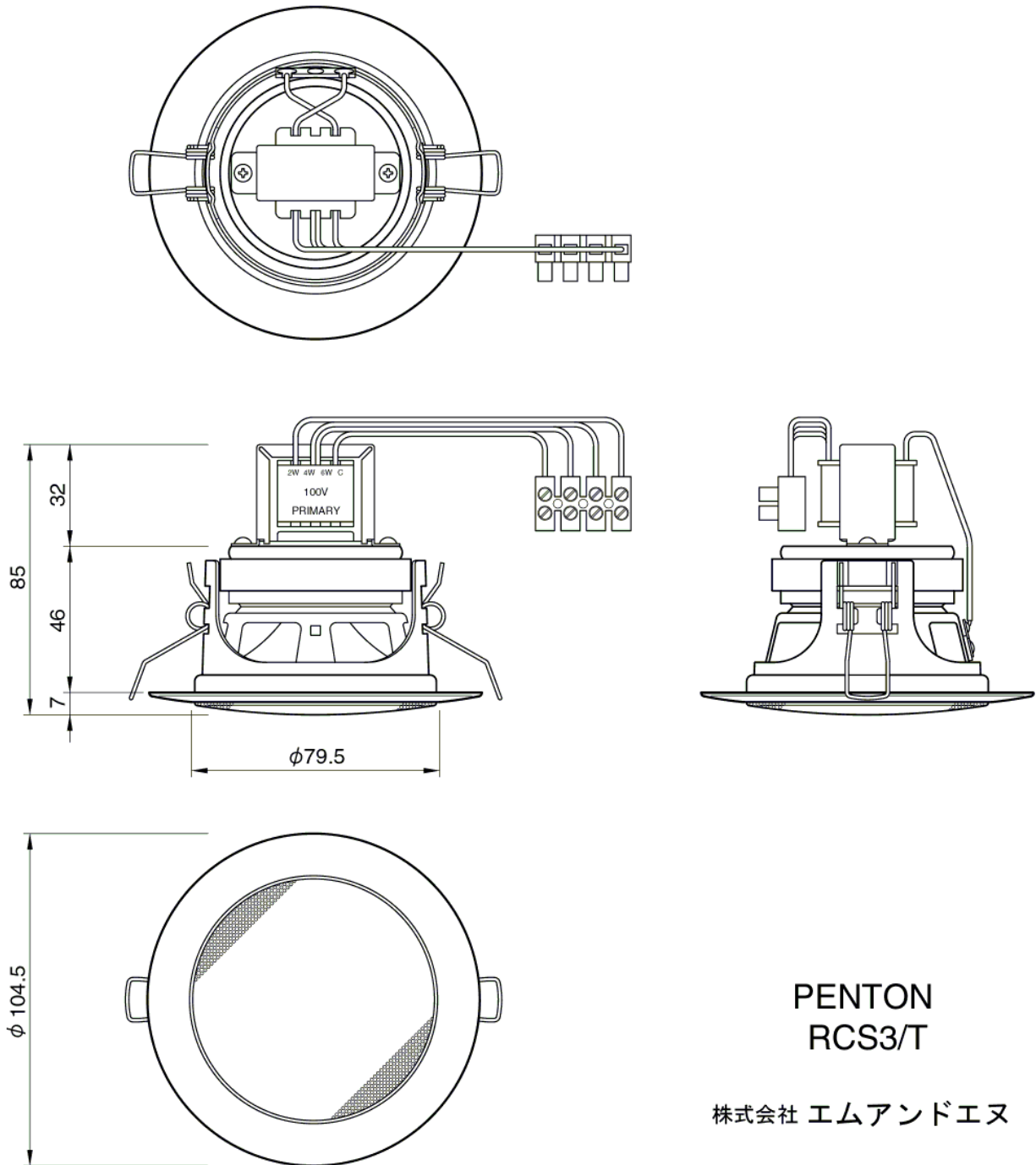
Dia78 は前面グリルの寸法です



CE



RCS-3/T 寸法図



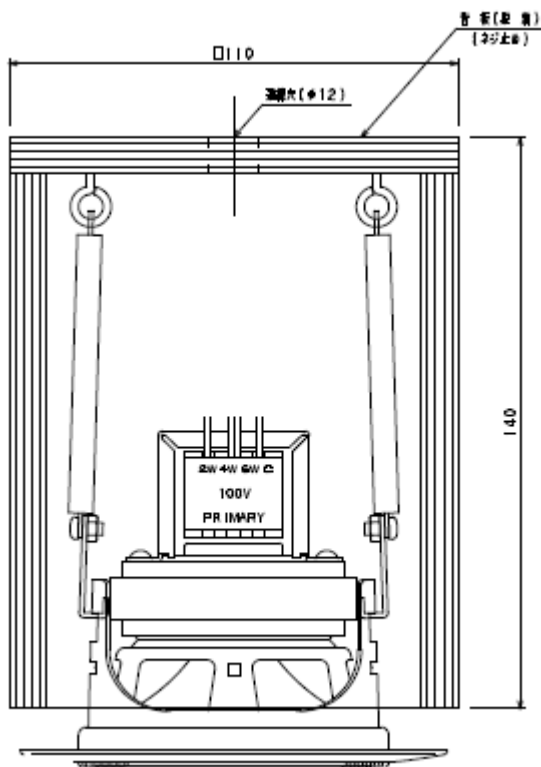
PENTON  
RCS3/T

株式会社 エムアンドエヌ

# WCS-3/T

## シーリングシステム

ペントンのRCS-3/Tを木製ボックスに組み込んだ天井スピーカーシステムです。  
一片が110ミリ、高さが150ミリという非常に小型のキャビネットに組み込みました。8Ωまたは70.7ボルト/100ボルトの入力に対応できます。トランスを取り外して8オームの仕様にもできます。



キャビネットを予め天井内に配線と共に埋め込んでおき、後からRCS-3/Tをスプリングで吊り下げる構造です。

下から見えるバツフルグリルは、105ミリ径ですので天井が低い空間でも邪魔になりません。バツフルグリルの塗装変更は可能です。

店舗のトイレ、体育館の通路下、スピーカーを見せたくない空間に最適なスピーカーシステムとなります。

指向角度が広いので低い天井に設置しても広い範囲にサウンドサービスが可能です。

スピーカーユニットについているトランスを外すかスピーカーユニットに直接結線をすれば8オーム仕様のスピーカーシステムとして使うことができます。

## ボックス仕様

材質	ラワン合板 (12t)
仕上げ	赤ニス塗装
付属品	金属フック 吊り下げスプリング 落下防止用ワイア
重量(RCS-3Tを含む)	1.2 kg