

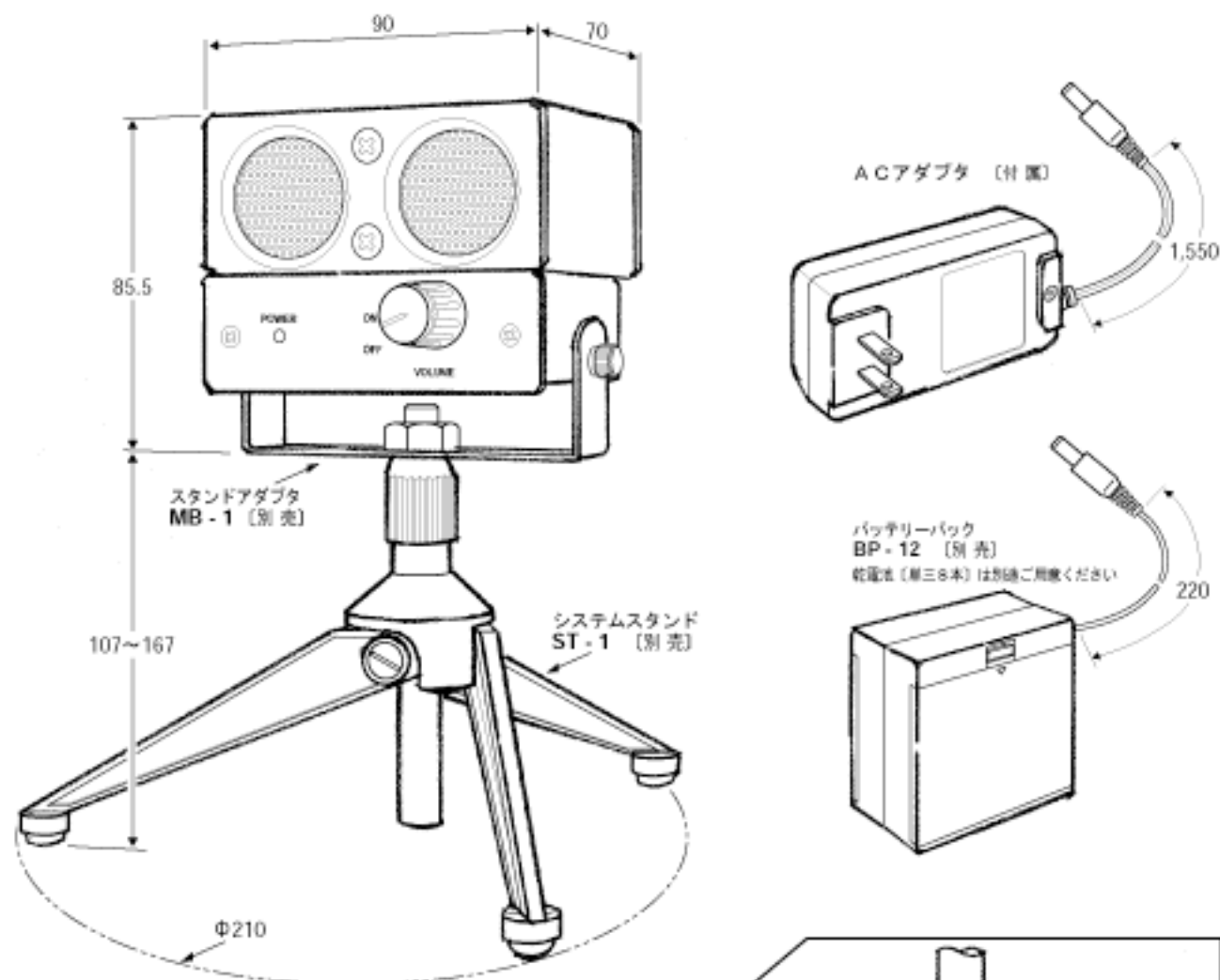
■プロフィール

小型スピーカシステム SSM0102A に、同じ幅のパワーアンプを取り付けたパワード・スピーカシステムを開発しました。

スピーカユニットを保護するため金属製のグリルを取り付けました。ステレオ入力をパワーアンプ内部でモノラルに変換しています。

コンパクトな形状でありながら、十分な再生音圧レベル、再生周波数帯域を確保しています。

電源はバック方式の 12VDC を使っています。また AC電源がないところでも使用可能なアクセサリとして単三乾電池 8本を使ったバッテリーバックを用意しました。単三乾電池ですから旅先においてもコンビニ等で購入することもできます。

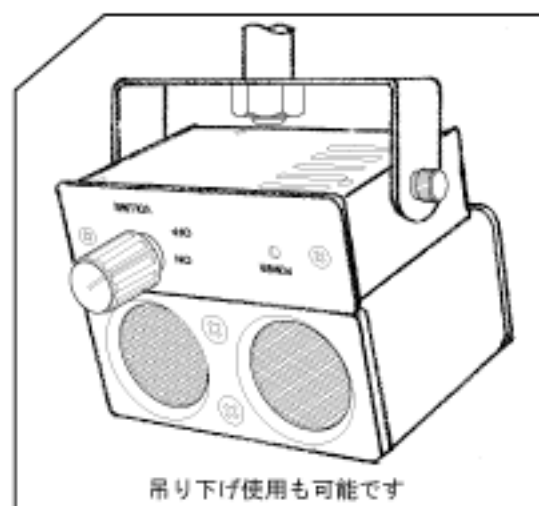


パワード・スピーカシステムを安定した状態で置けるよう、多少加重の大きなスタンドを、アクセサリとして用意しました。

高さの変更、スピーカシステム振り角度の変更もできますので聞きやすいポイントに設定することができます。折り畳みも可能ですので、移動時にもかさばりません。

スタンドアダプタ底面に W3/8 のナットを取り付けていますので、マイクロホンスタンドにも取り付け可能です。

またアイボルト等を使用して吊り下げすることも可能です。



吊り下げ使用も可能です

■アクセサリ使用例



バッテリーバック BP-12

SMP + スタンドアダプタ MB-1 + スタンド ST-1

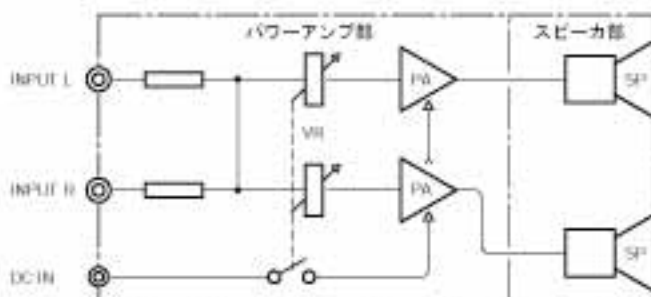


SMP + スタンドアダプタ MB-1

パワード・スピーカシステムを机の上に置いた際に多少上向きにするためのスタンドアダプタを、アクセサリとして用意しています。

底面に W3/8 のナットを取り付けていますので、マイクロホンスタンドにも取り付けることが可能です。

■ブロックダイアグラム



■仕様

パワーアンプ部		スピーカ部	
周波数特性	20 - 20,000 Hz	周波数特性	125 - 16,000 Hz
定格出力	6 + 6 W (8 Ω)	定格入力 (連続プログラム)	20 W (rms)
重量	200 g	(125 - 16,000 Hz, 48dB/oct)	
電源	12 VDC ACアダプタ (付属)	効率	81 dB SPL (1m/1W)
	バッテリーバック (別売)	インピーダンス	4 Ω
電源電圧	100V AC	重量	300 g
システム			
入力端子	RCAステレオ、内部でモノラルに変換		
前面つまみ	スイッチ付 ボリュームコントロール		
アクセサリ	スタンドアダプタ MB-1 システムスタンド ST-1 バッテリーバック BP-12 : 単三乾電池 8本使用		

●仕様・外観等は予告なく変更することがあります。