

## ボストン・アコースティックス インドア・アウトドア用スピーカー SoundWare

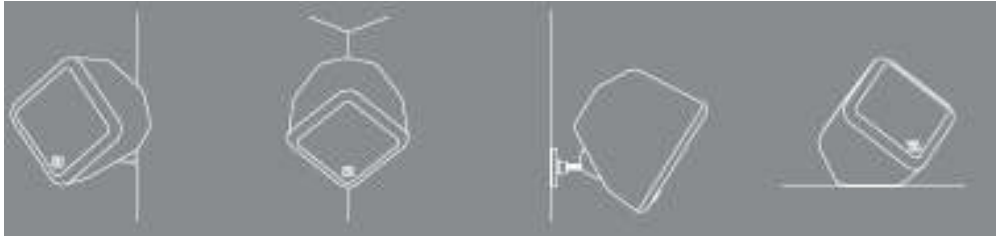
ボストン・アコースティックスは今回、どこにでも設置可能に設計されたSoundWareスピーカーを導入いたします。こちらは全天候型スピーカーとして設計されていますが、インドアでも適するようにコンパクトなサイズになっており、壁への設置はもちろんの事、テーブルや廊下に置いても音楽を楽しめるよう、あらゆる場所に設置できるようになっております。

モデル	Sound Ware
外観	
希望小売価格(税込)	¥14,490
価格単位	個
ユニット構成(同軸2ウェイ)	114mm ウーファー 20mmドームツイーター
カラー7色 ; 上段左から赤、エスプレッソ、パ ンプー、ナチュラル、 下段左からホワイト、ブラック、シ ルバー)	
周波数特性	90Hz - 20kHz(+/-3dB)
推奨入力	15 - 100watts
インピーダンス	8Ω
クロスオーバー	3.5kHz
感度	87dB
重さ(個)	2.22kgs
寸法(H x W x D)	155.6 x 155.7 x 167.4mm

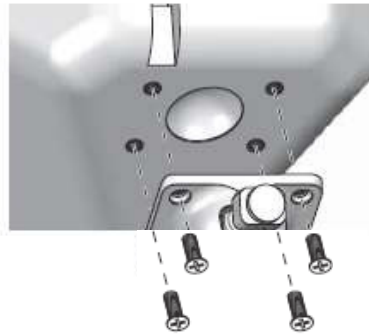
\* 使用ならびに性能については予告なく変更される場合がございます。



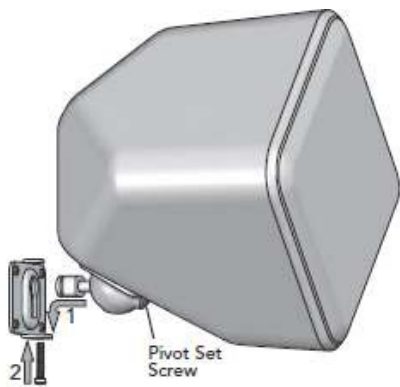
スピーカー取り付け方法



もし、当製品を壁に取り付けるのであれば、付属品として同梱されているピボッティングボールを使用して下さい。付属している4つのネジを使ってスピーカーに接続して下さい。



右記の通り、スピーカーケーブルを接続してください。



付属しているブラケットを壁につけ、左記1)の通り組み立て後、2) 付属している長目のネジでピボッティングボールを固定してください。

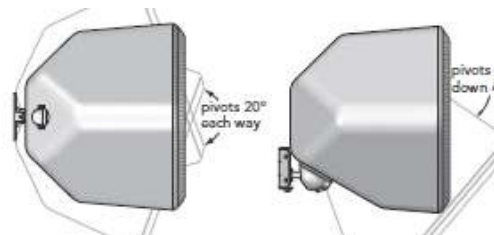


コーナー設置用金具



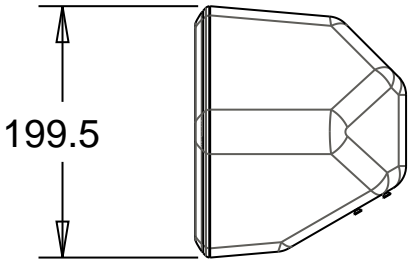
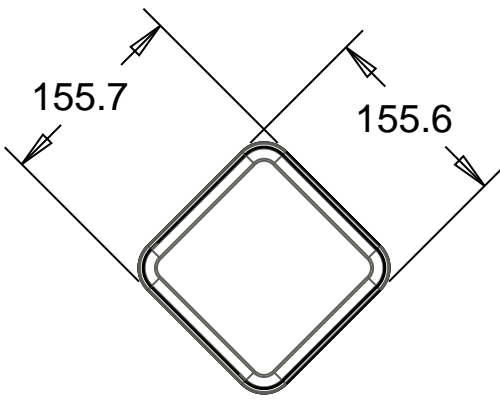
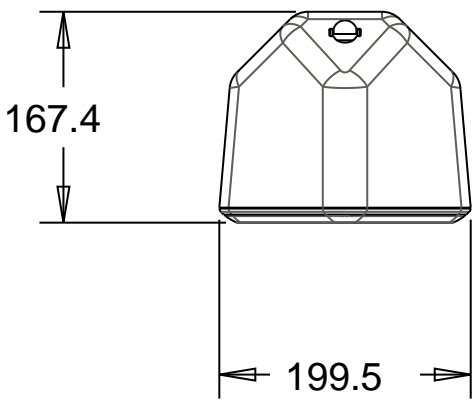
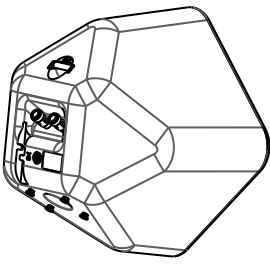
水平金具

Sound wareは右記の通り左右の角度調整が各々20度、下への角度調整は水平な位置から40度調整可能です。



This drawing and data embody proprietary designs and information which is the confidential property of Boston Acoustics. None of which shall be copied, reproduced, disclosed to others, proposed or used in whole or in part, for any purpose without express written permission of a duly authorized agent of Boston Acoustics. This drawing is subject to recall by Boston Acoustics at any time. It is being submitted in confidence and patent rights are reserved by Boston Acoustics.

REVISIONS			
REV.	DESCRIPTION	DATE	APPROVED



CONTRACT NO.		<i>Boston</i>	BOSTON ACOUSTICS INC. 300 JUBILEE DRIVE, PEABODY MA	
APPROVALS	DATE		<b>SOUNDWARE</b>	
DRAWN				
CHECKED				
		SIZE <b>A</b>	FSCM NO.	DWG NO.
		SCALE 0.2		SHEET 1 of 1