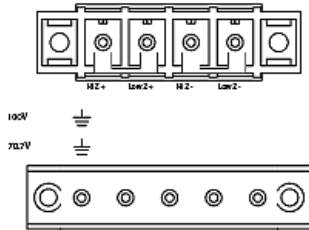


106HTH

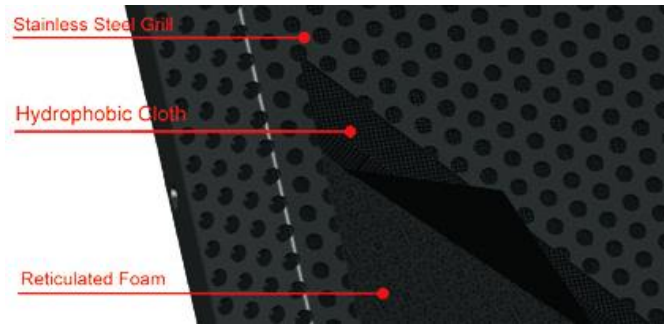
- ・6 インチ 2Way 全天候型スピーカーシステム
 - ・樹脂成形でありながら明瞭度を確保したスピーカーシステム
 - ・高出力で制御された指向パターンで狙いにとおりに制御
 - ・用途：船舶・テーマパーク・リゾート・イベントスペース
屋外公園・商業施設・競技場・教室・冠婚葬祭施設
と屋内外を問いません
 - ・全天候型スピーカーシステム 耐候性能：IP56
 - ・SUS316 ステンレス鋼を使用 ※重耐塩使用
グリル・取付ネジ・埋込ナット・Uブラケット
- ※重耐塩仕様：海岸から 300m 以内に求められる性能
- ・3層フロントグリル
SUS316 ステンレス鋼・撥水ネット・ウレタンネット
雨滴、砂埃、害虫などの侵入を防ぎます。
 - ・ローインピーダンスとハイインピーダンスを切替
 - ・Uブラケット付属
 - ・EASE4.0・CAD・PEQ 設定表を用意



バリアストリップ(ネジ式)



防水コネクターカバー
耐候性能：IP68



3層フロントグリル
SUS316 ステンレス鋼・撥水ネット・ウレタンネット

別売オプション

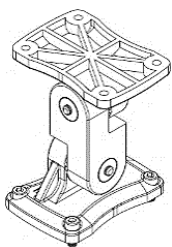
PT-10/M

壁面取付金具

屋外/屋内

樹脂

白 / 黒



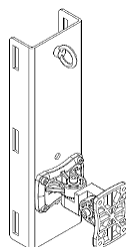
PM-2/M

支柱取付金具

屋外/屋内

樹脂 + SUS316

白 / 黒



RM-100-OS

壁面/天井取付金具

屋内

スチール

黒



BP-PT

プッシュターミナル
背面カバー

屋内

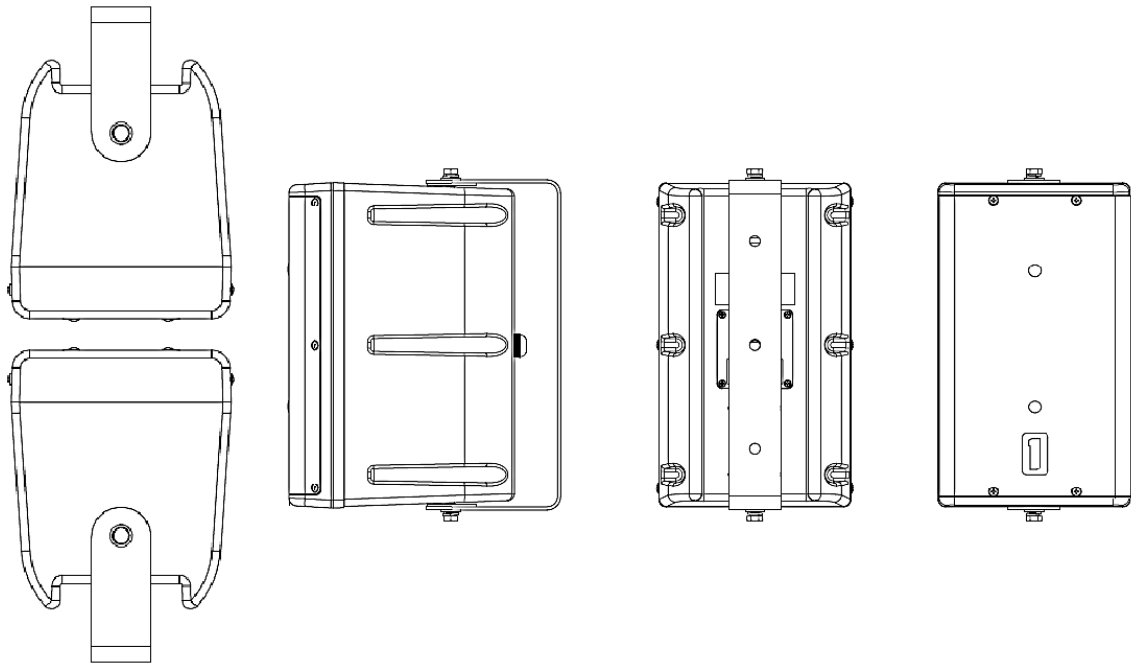
樹脂

黒



製品仕様

色	白 / 黒	材質	本体	樹脂	
能率(1m/1W)	89 dB		グリル	SUS316	
許容入力	連続	100 W	Uブラケット	SUS316	
	プログラム	200 W	本体寸法	185(W)×312(H)×217(D)mm	
	ピーク	400 W	重量	6.5 kg	
周波数特性	80 Hz~20,000 Hz		端子形状	バリアストリップ(ネジ式)	
指向角度	110° × 70°		耐候性能	IP56	
インピーダンス	8 Ω		マウンティング ポイント	天	M8×1
70.7V タップ	12.5 W / 25 W / 50 W			地	M8×1
100V タップ	12.5 W / 25 W / 50 W			背	M8×1・M5×4
方式	高域	コンプレッションドライバー	付属品	防水背面カバー (IP68)	
	2WAY	低域		Uブラケット	
クロスオーバー周波数	3,000 Hz				



※仕様・外観・価格は予告なく変更することがあります。予めご了承ください。

製品の販売、製品仕様、修理、ご相談のお問い合わせは下記代理店へお問い合わせください。

日本輸入販売代理店

販売代理店

株式会社エムアンドエヌ
〒103-0007 東京都中央区日本橋浜町 3-8-6
TEL : 03-6206-2481 FAX : 03-6206-2482
URL : www.mnsv.co.jp
E-Mail : reception@mnsv.co.jp