

118HSB

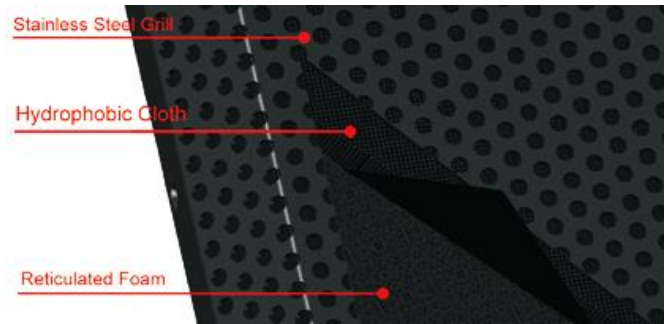
- ・18インチ サブウーファー 全天候型スピーカーシステム
 - ・樹脂成形でありながら高出力を確保したスピーカーシステム
 - ・用途：船舶・テーマパーク・リゾート・イベントスペース
屋外公園・商業施設・競技場・教室・冠婚葬祭施設
と屋内外を問いません
 - ・全天候型スピーカーシステム 耐候性能：IP45
 - ・SUS316 ステンレス鋼を使用 ※重耐塩使用
グリル・取付ネジ・埋込ナット
- ※重耐塩仕様：海岸から300m以内に求められる性能
- ・3層フロントグリル
SUS316 ステンレス鋼・撥水ネット・ウレタンネット
雨滴、砂埃、害虫などの侵入を防ぎます。
 - ・ローインピーダンス
 - ・EASE4.0・CAD・PEQ 設定表を用意



バリアストリップ(ネジ式)



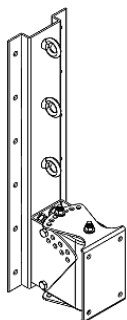
防水コネクターカバー
耐候性能：IP68



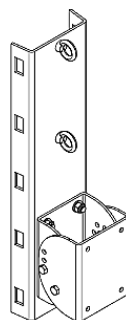
3層フロントグリル
SUS316 ステンレス鋼・撥水ネット・ウレタンネット

別売オプション

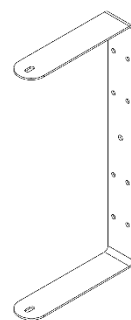
PT-76/M
壁面取付金具
屋外/屋内
SUS316
白 / 黒



PM-4/M
支柱取付金具
屋外/屋内
SUS316
白 / 黒

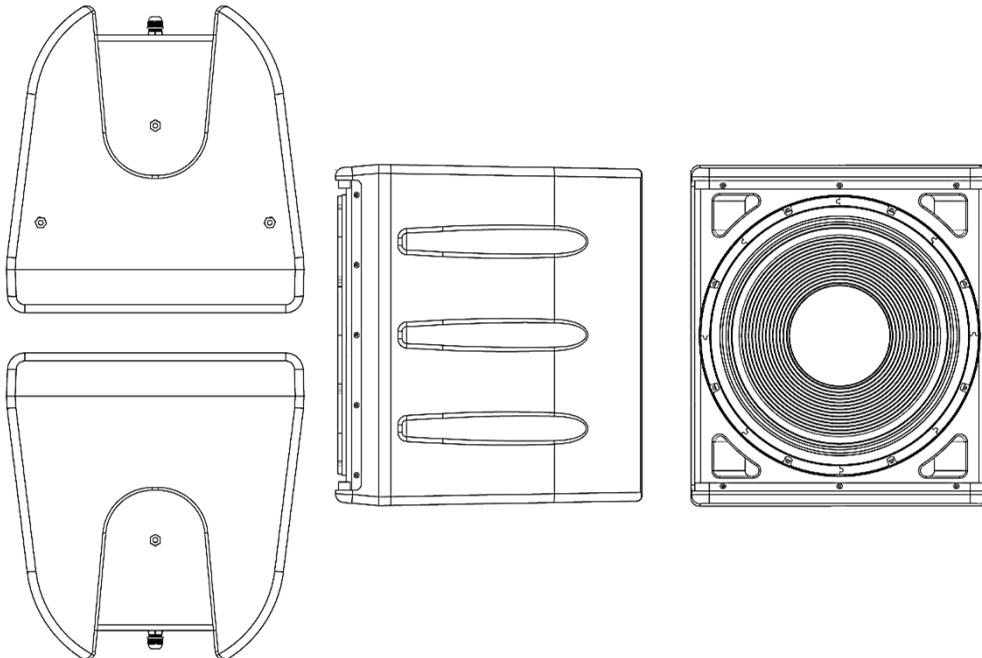


118HSB-U/M
Uブラケット
屋外/屋内
SUS316
白 / 黒



製品仕様

色	白 / 黒	材質	本体	樹脂		
能率(1m/1W)	98 dB		グリル	SUS316		
許容入力	連続	800 W	510(W)×584(H)×525(D)mm			
	プログラム	1,600 W				
	ピーク	3,200 W				
周波数特性	40 Hz~120 Hz		端子形状	バリアストリップ(ネジ式)		
指向角度	8 Ω		耐候性能	IP45		
インピーダンス						
70.7V タップ						
100V タップ	高域		マウンティング ポイント	天	M10×3	
方式				2WAY	地	M10×1
クロスオーバー周波数				低域	18 インチ	背
			付属品	防水背面カバー (IP68)		



※仕様・外観・価格は予告なく変更することがあります。予めご了承ください。

製品の販売、製品仕様、修理、ご相談のお問い合わせは下記代理店へお問い合わせください。

日本輸入販売代理店

販売代理店

株式会社エムアンドエヌ
〒103-0007 東京都中央区日本橋浜町 3-8-6
TEL : 03-6206-2481 FAX : 03-6206-2482
URL : www.mnsv.co.jp
E-Mail : reception@mnsv.co.jp